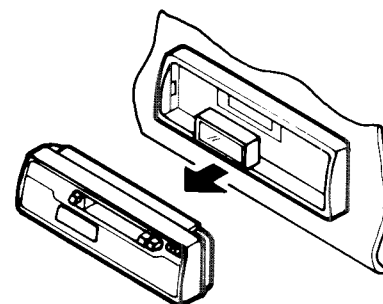
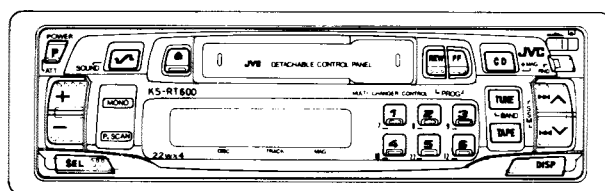


JVC

SERVICE MANUAL

MULTI - CHANGER CONTROL RECEIVER

KS-RT600 C/J



Area Suffix


C..... Canada
J..... U.S.A

Contents

■ .Features.....	Page2	5.Standard Schematic Diagram	33
■ .Specifications	2	7.Location of P.C.Board parts and Parts List ..	36
■ .Instructions	3	8.Exploded View of Enclosure Assembly and Parts List.....	41
1.Location of Main Parts	23	9.Exploded View of Mechanism Assembly and Parts List	42
2.Removal of Main Parts.....	25	10.Packing Illustration and Parts List	44
3.Main Adjustment	27		
4.Block diagram.....	31		


FEATURES

- Detachable Control Panel
- This unit is for control of a JVC CD changer (Applicable models: KD-MK70/MK66 etc.).
- AM/FM Stereo PLL Synthesizer Tuner
- 24-Station Preset Tuning (FM-18, AM-6)
- Preset Scan/Seek/Manual Tuning
- Strong-station Sequential Memory (SSM)
- U-Turn Auto-Reverse Mechanism
- Ignition Key-off Release/Key-on Play Mechanism
- Multi Music Scan (KS-RT606 only)
- Dolby[®] B Noise Reduction (KS-RT606 only)
- 4-Channel Amplifier System
- Maximum Power Output of 22 watts per channel (Front)/22 watts per channel (Rear)
- One Touch Operation
- Sound Control Memory
- Digital Clock Display
- Line Output Terminal

* Dolby Noise Reduction manufactured under license from Dolby Laboratories Licensing Corporation. "Dolby" and the double-D symbol  are trademarks of Dolby Laboratories Licensing Corporation.


CARACTERISTICAS

- Panel de control removible
- Esta unidad es para controlar un cambiador de CD de JVC (Modelos compatibles: KD-MK70/MK66, etc.).
- Sintonzador sintetizador PLL estereofónico de AM/FM
- 24-Sintonización programada de estaciones (FM-18, AM-6)
- Exploración preajustada/búsqueda/sintonización manual
- Memoria secuencial de la estación más intensa (SSM)
- Mecanismo de inversión automática de vuelta en U
- Mecanismo de reproducción por extracción-apagado/introducción-encendido de la llave de encendido.
- Exploración de múltiples músicas (KS-RT606 exclusivamente)
- Reductor de ruido Dolby[®] B (KS-RT606 exclusivamente)
- Sistema amplificador de 4 canales
- Salida de potencia máxima de 22 watts por canal (frontal)/22 watts por canal (trasero)
- Operación de un solo toque
- Memoria de control de sonido
- Reloj con indicación digital
- Terminal de salida de línea

* Reductor de ruido Dolby fabricado bajo licencia de Dolby Laboratories Licensing Corporation. DOLBY y el símbolo de la D doble  son marcas de Dolby Laboratories Licensing Corporation.

CARACTERISTIQUES

- Panneau de commande détachable
- Cet appareil est pour la commande d'un changeur CD JVC (Modèles applicables: KD-MK70/MK66, etc.).
- Syntoniseur à synthétiseur à accrochage de phase bouclé AM/FM stéréo
- Syntonisation de 24 stations préréglées (FM-18, AM-6)
- Syntonisation par balayage des préréglages/recherche/manuelle
- Mémoire séquentielle de station puissante (SSM)
- Mécanisme d'inversion automatique U-Turn
- Mécanisme de relâchement par coupure du contact/lecture par mise du contact
- Recherche musicale multiple (KS-RT606 uniquement)
- Réduction de bruit Dolby[®] B (KS-RT606 uniquement)
- Amplificateur 4 canaux
- Puissance de sortie maximale de 22 watts par canal (Avant)/22 watts par canal (Arrière)
- Fonctionnement une touche
- Mémoire de commande de son
- Affichage numérique de l'horloge
- Borne de sortie ligne

* Réduction de bruit Dolby fabriquée sous licence de Dolby Laboratories Licensing Corporation. DOLBY et le symbole double-D  sont des marques de Dolby Laboratories Licensing Corporation.

3

SPECIFICATIONS

AUDIO AMPLIFIER SECTION

Maximum Power Output: (Front) 22 watts per channel (Rear) 22 watts per channel
 Continuous Power Output (RMS): (Front) 8 watts per channel into 4 Ω , 40 to 20,000 Hz at no more than 0.8% total harmonic distortion. (Rear) 8 watts per channel into 4 Ω , 40 to 20,000 Hz at no more than 0.8% total harmonic distortion.
 Load Impedance: 4 Ω (4 to 8 Ω allowance)
 Tone Control Range
 Bass: ± 10 dB at 100 Hz
 Treble: ± 10 dB at 10 kHz
 Frequency Response: 40 to 20,000 Hz
 Signal-to-Noise Ratio: 70 dB
 Line-Out Level/Impedance: 0.5 V/20 k Ω load (250 nWb/m)

RADIO SECTION

Frequency Range
 FM: 87.5 to 107.9 MHz
 (with channel interval set to 200 kHz)
 87.5 to 108.0 MHz
 (with channel interval set to 50 kHz)
 AM: 530 to 1,710 kHz
 (with channel interval set to 10 kHz)
 531 to 1,602 kHz
 (with channel interval set to 9 kHz)
 [FM Tuner]
 Usable Sensitivity: 11.3 dBf (1.0 μ V/75 Ω)
 50 dB Quietening Sensitivity: 16.3 dBf (1.8 μ V/75 Ω)
 Alternate Channel Selectivity: (400 kHz): 65 dB
 Frequency Response: 40 to 15,000 Hz
 Stereo Separation: 35 dB
 Capture Ratio: 1.5 dB

ESPECIFICACIONES

SECCION DEL AMPLIFICADOR DE AUDIO

Máxima potencia de salida: (Frontal) 22 W por canal (Trasera) 22 W por canal
 Potencia de salida continua (RMS): (Frontal) 8 W por canal dentro de 4 Ω , 40 a 20,000 Hz con distorsión armónica no mayor de 0.8%. (Trasero) 8 W por canal hacia 4 Ω , 40 a 20,000 Hz con distorsión armónica no mayor de 0.8%.
 Impedancia de carga: 4 Ω (tolerancia de 4 a 8 Ω)
 Límites de control de tono
 Graves: ± 10 dB a 100 Hz
 Agudos: ± 10 dB a 10 kHz
 Respuesta de frecuencia: 40 a 20,000 Hz
 Relación señal - ruido: 70 dB
 Nivel de salida de línea/impedancia: carga de 0.5 V/20 k Ω (250 nWb/m)

SECCION DE RADIO

Límites de frecuencia
 FM: 87.5 a 107.9 MHz
 (con intervalos entre canales de 200 kHz)
 87.5 a 108.0 MHz
 (con intervalos entre canales de 50 kHz)
 AM: 530 a 1.710 kHz
 (con intervalos entre canales de 10 kHz)
 531 a 1.602 kHz
 (con intervalos entre canales de 9 kHz)
 [Sintonizador de FM]
 Sensibilidad utilizable: 11,3 dBf (1,0 μ V/75 Ω)
 Umbral de sensibilidad de 50 dB: 16,3 dBf (1,8 μ V/75 Ω)
 Selectividad de canal alternado: (400 kHz): 65 dB
 Respuesta de frecuencia: 40 a 15.000 Hz
 Separación estereofónica: 35 dB
 Relación de captación: 1,5 dB

CARACTERISTIQUES TECHNIQUES

SECTION AMPLIFICATEUR AUDIO

Puissance de sortie maximale: (Avant) 22 W par canal (Arrière) 22 W par canal
 Puissance de sortie continue (RMS): (Avant) 8 W par canal sous 4 Ω , 40 à 20,000 Hz avec moins de 0,8% de distorsion harmonique totale. (Arrière) 8 W par canal sous 4 Ω , 40 à 20,000 Hz avec moins de 0,8% de distorsion harmonique totale.
 Impédance de charge: 4 Ω (4 à 8 Ω possible)
 Gamme de commande de tonalité
 Graves: ± 10 dB à 100 Hz
 Aigus: ± 10 dB à 10 kHz
 Réponse en fréquence: 40 à 20.000 Hz
 Rapport signal/bruit: 70 dB
 Niveau de sortie ligne/impédance: 0,5 V/20 k Ω (250 nWb/m)

SECTION RADIO

Gamme des fréquences
 FM: 87,5 à 107,9 MHz
 (avec intervalle entre les canaux réglé sur 200 kHz)
 87,5 à 108,0 MHz
 (avec intervalle entre les canaux réglé sur 50 kHz)
 AM: 530 à 1.710 kHz
 (avec intervalle entre les canaux réglé sur 10 kHz)
 531 à 1.602 kHz
 (avec intervalle entre les canaux réglé sur 9 kHz)
 [Syntoniseur FM]
 Sensibilité utilisable: 11,3 dBf (1,0 μ V/75 Ω)
 Sensibilité de silencieux à 50 dB: 16,3 dBf (1,8 μ V/75 Ω)
 Sélectivité de canal voisin: (400 kHz): 65 dB
 Réponse en fréquence: 40 à 15.000 Hz
 Séparation stéréo: 35 dB
 Rapport de capture: 1,5 dB

41

[AM Tuner]

Sensitivity: 20 μ V
Selectivity: 35 dB

CASSETTE DECK SECTION

Wow & Flutter: 0.11% (WRMS)
Fast-Wind Time: 100 sec. (C-60)
Frequency Response: 50 to 16,000 Hz (\pm 3 dB)
Signal-to-Noise Ratio:
(KS-RT606) (Dolby NR-ON): 60 dB
(Dolby NR-OFF): 52 dB
(KS-RT600): 52 dB
Stereo Separation: 40 dB

GENERAL

Power Requirement
Operating Voltage: DC 14.4 volts (11 to 16 volts allowance)
Grounding System: Negative ground
Dimensions (W x H x D)
Installation Size: 182 x 52 x 152 mm
(7-3/16" x 2-1/16" x 6")
Panel Size: 189 x 58 x 14 mm
(7-1/2" x 2-5/16" x 5/8")
Gross Weight: 1.9 kg (4.2 lbs)

Design and specifications subject to change without notice.

[Sintonizador de AM]

Sensibilidad: 20 μ V
Selectividad: 35 dB

SECCION DE LA PLATINA DE CASSETTE

Fluctuación y trémolo: 0,11% (WRMS)
Tiempo de bobinado rápido: 100 seg. (C-60)
Respuesta de frecuencia: 50 a 16.000 Hz (\pm 3 dB)
Relación señal - ruido:
(KS-RT606) (Dolby NR-ON): 60 dB
(Dolby NR-OFF): 52 dB
(KS-RT600): 52 dB
Separación estereofónica: 40 dB

GENERALIDADES

Requisitos de potencia
Voltaje de funcionamiento: 14,4 voltios CC (margen de 11 a 16 voltios)
Sistema de puesta a tierra: Masa negativa
Dimensiones (A x Alt. x P.)
Tamaño de instalación: 182 x 52 x 152 mm
Tamaño del panel: 189 x 58 x 14 mm.
Peso bruto: 1,9 kg.

El diseño y las especificaciones están sujetos a cambio sin aviso.

[Syntoniseur AM]

Sensibilité: 20 μ V
Sélectivité: 35 dB

SECTION CASSETTE

Pleurage et scintillement: 0,11% (WRMS)
Durée de défilement rapide: 100 s (C-60)
Réponse en fréquence: 50 à 16.000 Hz (\pm 3 dB)
Rapport signal/bruit:
(KS-RT606) (Avec réduction de bruit Dolby): 60 dB
(Sans réduction de bruit Dolby): 52 dB
(KS-RT600): 52 dB
Séparation stéréo: 40 dB

GENERALES

Alimentation
Tension de fonctionnement: CC 14,4 volts (11 à 16 volts possible)
Système de mise à la masse: Masse négative
Dimensions (L x H x P)
Taille d'installation: 182 x 52 x 152 mm
Taille de panneau: 189 x 58 x 14 mm
Poids brut: 1,9 kg

Présentation et caractéristiques modifiables sans préavis.

42

• Cleaning The Connector

If the control panel is frequently detached, a poor connection may occur with the control panel holder. To minimize this possibility, periodically wipe the connector with a cotton swab or cloth moistened with alcohol, being careful not to damage the connector terminals.

Your unit requires very little attention, but you will be assured of top performance only if you follow the above notes.

• Limpieza del conector

Si extrae frecuentemente el panel de control, puede producirse una falsa conexión con el soporte del mismo. Para reducir esta posibilidad al mínimo, límpielo periódicamente con un hisopo, o paño humedecido en alcohol, tomando precauciones para no dañar los terminales del conector.

Su unidad requiere muy poca atención, pero usted obtendrá un rendimiento óptimo con solo seguir las notas anteriores.

• Nettoyage du connecteur

Si le panneau de commande est fréquemment détaché, un raccordement médiocre peut se produire avec le support de panneau de commande. Pour réduire ce risque, essuyer périodiquement avec un Coton-tige ou un tissu imbibé d'alcool, en faisant attention de ne pas endommager les bornes du connecteurs.

Votre appareil exige peu de soins, mais vous n'obtiendrez des performances optimales que si vous suivez les remarques ci-dessus.

CONTENTS

Maintenance	1
Features	3
Important information	4
Installation (In-dash mounting)	5
Electrical connections	9
Location of controls	13
Tape operation	22
Radio operation	26
CD automatic changer operation	33
Digital clock display	39
Tape care hints	40
Specifications	41

INDICE

Mantenimiento	1
Características	3
Información importante	4
Instalación (montaje en el tablero de instrumentos)	5
Conexiones eléctricas	9
Ubicación de los controles	13
Operación de la cinta	22
Operación de la radio	26
Operación del cambiador automático de CD	33
Indicación del reloj digital	39
Consejos para el cuidado de cintas	40
Especificaciones	41

SOMMAIRE

Entretien	1
Caractéristiques	3
Information importante	4
Installation (montage dans le tableau de bord)	5
Raccordements électriques	9
Emplacement des commandes	13
Fonctionnement de la bande	22
Fonctionnement de la radio	26
Fonctionnement du changeur automatique de disque audionumérique	33
Affichage numérique de l'horloge	39
Conseils pour l'entretien des bandes	40
Caractéristiques techniques	41

2

IMPORTANT INFORMATION

1. This unit is designed to operate with 12 volts DC, NEGATIVE ground electrical systems only.
2. Replace the fuse with one of the specified rating. If the fuse blows frequently, consult your JVC car audio dealer.
3. Do not touch the highly-polished head with any metallic or magnetic tools.
4. If noise is a problem...
This unit incorporates a noise filter in the power circuit. However, with some vehicles, clicking or other unwanted noise may occur. If this happens, connect the unit's rear ground terminal to the car's chassis using shorter and thicker cords, such as copper braiding or gauge wire. If noise still persists, consult your JVC car audio dealer.
5. Never play dirty or dusty tapes since they will greatly degrade the sound and performance of your unit. Always keep your tapes clean. (See page 40.)

Antenna Noise

If you can hear static noise when listening to either AM or FM, check for loose antenna connections.

INFORMACION IMPORTANTE

1. Esta unidad está diseñada para funcionar con 12 voltios de CC, con sistemas eléctricos de masa NEGATIVA solamente.
2. Reemplace el fusible por uno con la corriente especificada. Si el fusible se quemase frecuentemente consulte con su concesionario de JVC de equipos de audio para automóviles.
3. No toque la cabeza reproductora altamente pulida con ninguna herramienta metálica o magnética.
4. Si el ruido fuese un problema...
Esta unidad tiene un filtro de ruido en el circuito de alimentación. Sin embargo, en algunos vehículos, pueden producirse chasquidos u otros ruidos indeseados. En tal caso conecte el terminal de tierra posterior del receptor al chasis del automóvil, utilizando cordones más gruesos y cortos tales como alambre de cobre trenzado o de grueso calibre. Si el ruido persiste, consulte a su concesionario de JVC de equipos de audio para automóvil.
5. Nunca reproduzca cintas sucias o polvorientas ya que esto degradará grandemente el sonido y el rendimiento de su unidad. Siempre mantenga limpias sus cintas (Vea la página 40.)

Ruido de antena

Si se escucha ruido de estática cuando escucha AM o FM, verifique que las conexiones de la antena no estén flojas.

INFORMATION IMPORTANTE

1. Cet appareil est conçu pour fonctionner sur des sources de courant continu de 12 volts à masse NEGATIVE seulement.
2. Remplacer le fusible par un de la valeur précisée. Si le fusible saute souvent, consulter votre revendeur d'autoradios JVC.
3. Ne pas toucher à la tête de lecture polie avec un objet métallique ou magnétique.
4. Si le bruit est un problème...
Cet appareil incorpore un filtre de bruit dans le circuit d'alimentation. Cependant, avec certains véhicules, quelques claquements ou autres bruits non désirés risquent de se produire. Si cela arrive, raccorder la borne de masse arrière de l'appareil au châssis de la voiture en utilisant des cordons les plus gros et les plus courts possibles telle une barre de cuivre ou une tresse. Si le bruit continue à persister, consulter votre revendeur d'autoradios JVC.
5. Ne jamais utiliser des bandes sales ou poussiéreuses car le son et les performances de votre appareil en seraient grandement dégradés. Il faut donc toujours conserver vos bandes propres. (Voir page 40.)

Parasites d'antenne

Si vous entendez des bruits statiques quand vous écoutez une émission AM ou FM, vérifier si les raccordements de l'antenne ne sont pas défectueux.

4

INSTALLATION (IN-DASH MOUNTING)**IMPORTANT**

- Before using this unit for the first time, press the Eject button fully, to reset the mechanism.

- The following illustration shows a typical installation. However, you should make adjustments corresponding to your specific car. If you have any questions or require information regarding installation kits, consult your JVC car audio dealer or a company supplying kits.

- ① Slide the Control Panel Release (🔑) switch to the right and remove the control panel.
- ② Attach the 2 side springs.
- ③ Install the sleeve in the dashboard.
* After the sleeve is correctly installed in the dashboard, bend the appropriate tabs to hold the sleeve firmly in place, as shown.
- ④ Fix the mounting bolt to the rear of the unit's body and place the rubber cushion over the end of the bolt.
- ⑤ Slide the unit into the sleeve until they are locked together.
- ⑥ Attach the trim plate.

INSTALACION (MONTAJE EN EL TABLERO DE INSTRUMENTOS)**IMPORTANT**

- Antes de utilizar esta unidad por primera vez, presione completamente el botón de eyección para reposicionar el mecanismo.

- La siguiente ilustración muestra una instalación típica. Sin embargo usted deberá efectuar los ajustes correspondientes a su automóvil. Si tiene alguna pregunta o necesita información acerca de las herramientas para instalación, consulte con su concesionario de JVC de equipos de audio para automóviles o a una compañía que suministra tales herramientas.

- ① Deslice el interruptor (🔑) de liberación del panel de control hacia la derecha y extraiga el panel.
- ② Coloque los 2 resortes laterales.
- ③ Instale el soporte en el tablero de instrumentos.
* Después de que el soporte esté correctamente instalado en el tablero de instrumentos, doble las lengüetas correspondientes para sostener el soporte firmemente en su lugar, tal como se muestra.
- ④ Coloque el perno de montaje de la parte trasera del cuerpo de la unidad y coloque el cojín de goma sobre el extremo del perno.
- ⑤ Deslice la unidad dentro del soporte hasta que quede trabada.
- ⑥ Coloque la placa de guarnición.

INSTALLATION (MONTAGE DANS LE TABLEAU DE BORD)**IMPORTANT**

- Avant d'utiliser cet appareil pour la première fois, appuyer complètement sur la touche d'éjection, pour remettre à zéro le mécanisme.

- L'illustration suivante est un exemple d'installation typique. Cependant, vous devez faire les réglages correspondant à votre voiture particulière. Si vous avez des questions ou avez besoin d'information sur des kits d'installation, consulter votre revendeur d'autoradios JVC ou une compagnie d'approvisionnement.

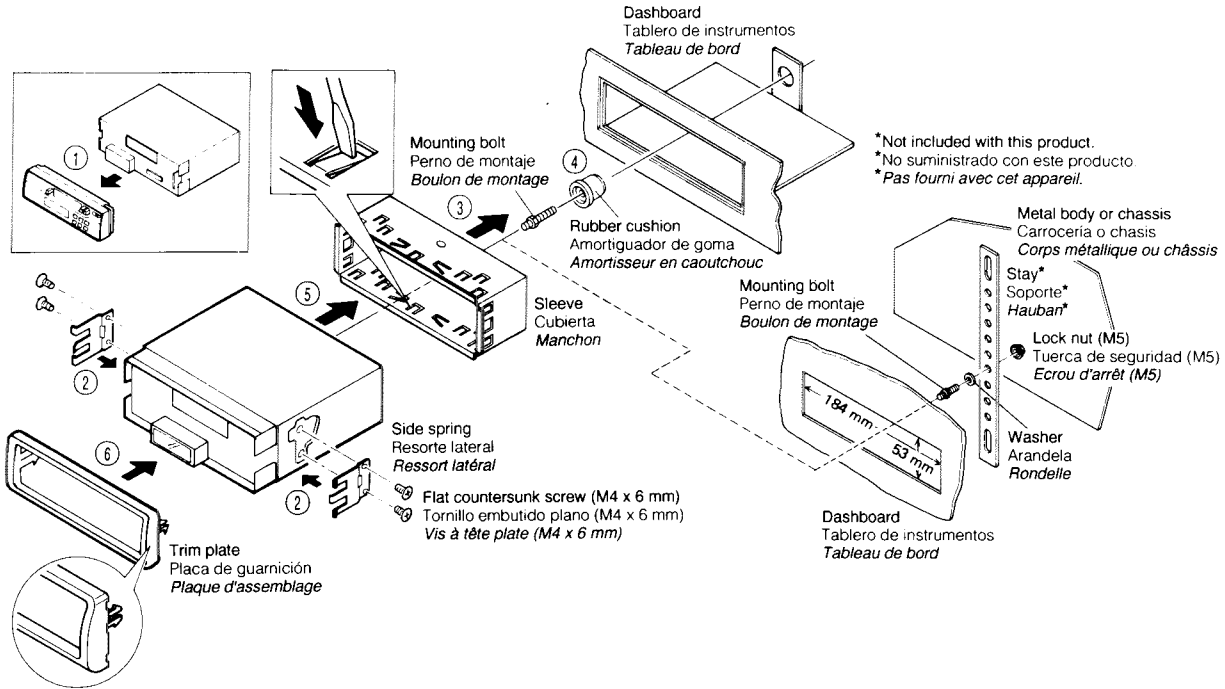
- ① Faire coulisser le verrou (🔑) du panneau de commande sur la droite et retirer le panneau de commande.
- ② Fixer les deux ressorts latéraux.
- ③ Installer le manchon dans le tableau de bord.
* Après installation correcte du manchon dans le tableau de bord, plier les bonnes pattes pour maintenir fermement le manchon en place, comme montré.
- ④ Monter le boulon de montage sur l'arrière du corps de l'appareil puis passer l'amortisseur en caoutchouc sur l'extrémité du boulon.
- ⑤ Faire coulisser l'appareil dans le manchon jusqu'à ce qu'ils soient verrouillés ensemble.
- ⑥ Fixer la plaque d'assemblage.

5

● Follow the numbers for mounting.

● Para el montaje siga la numeración.

● Suivre les numéros pour le montage.

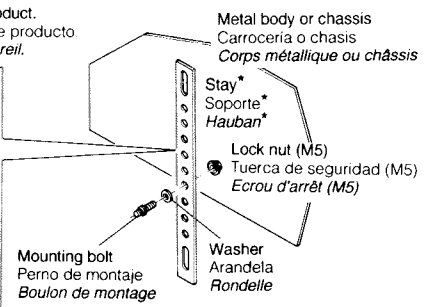
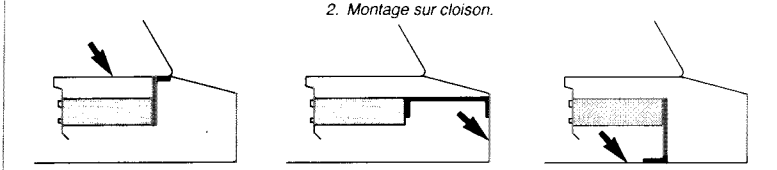


*Not included with this product.
*No suministrado con este producto
*Pas fourni avec cet appareil.

- Examples for use of the back stay:
- Ejemplos para el uso del soporte trasero:
- Exemples d'utilisation de la barrette arrière:

*Not included with this product.
*No suministrado con este producto
*Pas fourni avec cet appareil.

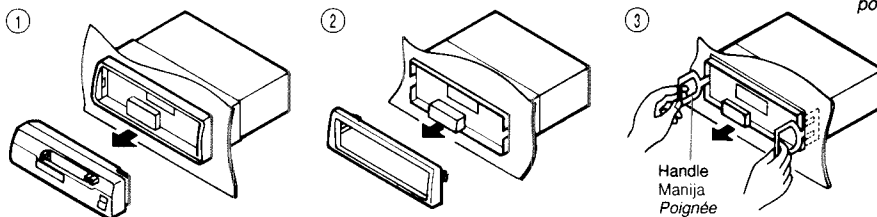
1. Mounting to the instrument panel.
1. Montaje en el tablero de instrumentos.
1. Montage au tableau de bord.
2. Mounting to the fire wall.
2. Montaje en el tabique a prueba de incendios.
2. Montage sur cloison.
3. Mounting to the floor board.
3. Montaje en el panel del piso.
3. Montage sur plancher.



Removing the unit

● Before removing the unit, release the rear section.

- ① Remove the control panel.
- ② Remove the trim plate.
- ③ Insert the 2 handles between the side springs and the sleeve, as shown. Then, while gently pulling the handles away from each other, slide out the unit.



Extracción de la unidad

● Antes de extraer la unidad, libere la sección trasera.

- ① Extraiga el panel de control.
- ② Extraiga la placa de guarnición.
- ③ Inserte las 2 manijas entre los resortes laterales y el soporte, como se muestra. Luego, separe gentilmente las manijas y extraiga la unidad.

Retrait de l'appareil

● Avant de retirer l'appareil, libérer la section arrière.

- ① Retirer le panneau de commande.
- ② Retirer la plaque d'assemblage.
- ③ Introduire les deux poignées entre les ressorts latéraux et le manchon, comme montré. Puis, tout en tirant doucement les poignées écartées, faire glisser l'appareil pour le sortir.

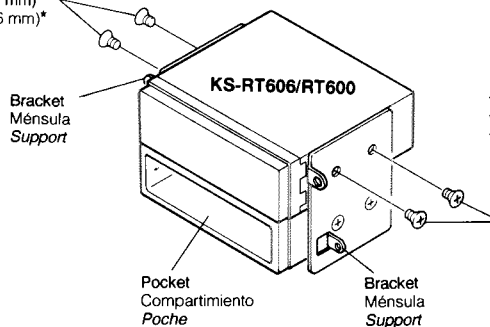
When installing the unit without using the sleeve.

In a Toyota for example, first remove the car radio and install the unit in its place.

Flat countersunk screw (M5 x 6 mm)*
Tornillo embutido plano (M5 x 6 mm)*
Vis à tête plate (M5 x 6 mm)*

Instalación de la unidad sin utilizar la caja.

En un Toyota por ejemplo, primero extraiga la radio del automóvil y luego instale la unidad en su lugar.



*Not included with this product.
*No suministrado con este producto.
*Pas fourni avec cet appareil.

Pour installer l'appareil sans utiliser de manchon.

Par exemple dans une Toyota, retirer d'abord l'autoradio et installer l'appareil à la place.

Flat countersunk screw (M5 x 6 mm)*
Tornillo embutido plano (M5 x 6 mm)*
Vis à tête plate (M5 x 6 mm)*

Note:

- When installing the unit on the mounting bracket, make sure to use the 6 mm-long screws. If longer screws are used, they could damage the unit.

Nota:

- Cuando instala la unidad en el soporte de montaje, asegúrese de utilizar los tornillos de 6 mm. de longitud. Si se utilizan tornillos más largos, éstos pueden dañar la unidad.

Remarque:

- En installant l'appareil sur le support de montage, s'assurer d'utiliser des vis d'une longueur de 6 mm. Si des vis plus longues sont utilisées, elles peuvent endommager l'appareil.

ELECTRICAL CONNECTIONS

CONEXIONES ELECTRICAS

RACCORDEMENTS ELECTRIQUES

To prevent short circuits, we recommend that you disconnect the battery's negative terminal and make all electrical connections before installing the unit. If you are not sure how to install this unit correctly, have it installed by a qualified technician.

Note:

This unit is designed for a 12-volt DC negative ground. If your vehicle does not have this system, a voltage inverter is required, which can be purchased at JVC car audio dealers.

- Maximum input of the speakers should be more than 22 watts at the rear and 22 watts at the front, with an impedance of 4 to 8 ohms.

CAUTIONS:

As this unit uses BTL (Balanced Transformerless) amplifier circuitry (floating ground system), please comply with the following:

1. Do NOT connect the black-lined speaker leads to a common point.
2. Do NOT connect the speaker leads to the metal body or chassis.
3. Cover the terminals of the leads that are NOT used with insulating tape, to prevent them from shorting.

- Be sure to ground this unit to the car's chassis.

Para evitar cortocircuitos, recomendamos que desconecte el terminal negativo de la batería y que efectúe todas las conexiones eléctricas antes de instalar la unidad. Si usted no está seguro de cómo instalar correctamente la unidad, hágala instalar por un técnico cualificado.

Nota:

Esta unidad está diseñada para masa negativa de 12 voltios CC. Si su vehículo no posee este sistema, será necesario un inversor de tensión, que puede ser adquirido en los concesionarios de JVC de equipos de audio para automóviles.

- La entrada máxima de los altavoces traseros debe ser mayor de 22 vatios y la de los delanteros de 22 vatios, con una impedancia de 4 a 8 ohmios.

PRECAUCIONES:

Como esta unidad utiliza un circuito amplificador (sistema de masa flotante), BTL (equilibrado sin transformador), cumpla con las siguientes indicaciones:

1. NO conecte los cables del altavoz con línea negra en un punto común.
2. NO conecte los cables del altavoz al cuerpo de metal o chasis.
3. Cubra los terminales de los cables que NO se utilicen con cinta aislante, para evitar que entren en cortocircuito.

- Asegúrese de conectar esta unidad a tierra en el chasis del automóvil.

Pour éviter tout court-circuit, nous vous recommandons de débrancher la borne négative de la batterie et d'effectuer tous les raccordements électriques avant d'installer l'appareil. Si vous n'êtes pas sûr de pouvoir installer correctement cet appareil, faites le installer par un technicien qualifié.

Remarque:

Cet appareil est conçu pour un courant continu de 12 volts à masse négative. Si votre véhicule n'offre pas ce type d'alimentation, il vous faut un convertisseur de tension, que vous pouvez acheter chez un revendeur d'autoradios JVC.

- La puissance admissible des haut-parleurs doit être supérieure à 22 watts à l'arrière et à 22 watts à l'avant, avec une impédance de 4 à 8 ohms.

PRECAUTIONS:

Comme cet appareil utilise un circuit d'amplification BTL (symétrique sans transformateur) (système à masse flottante), veuillez vous conformer à ce qui suit:

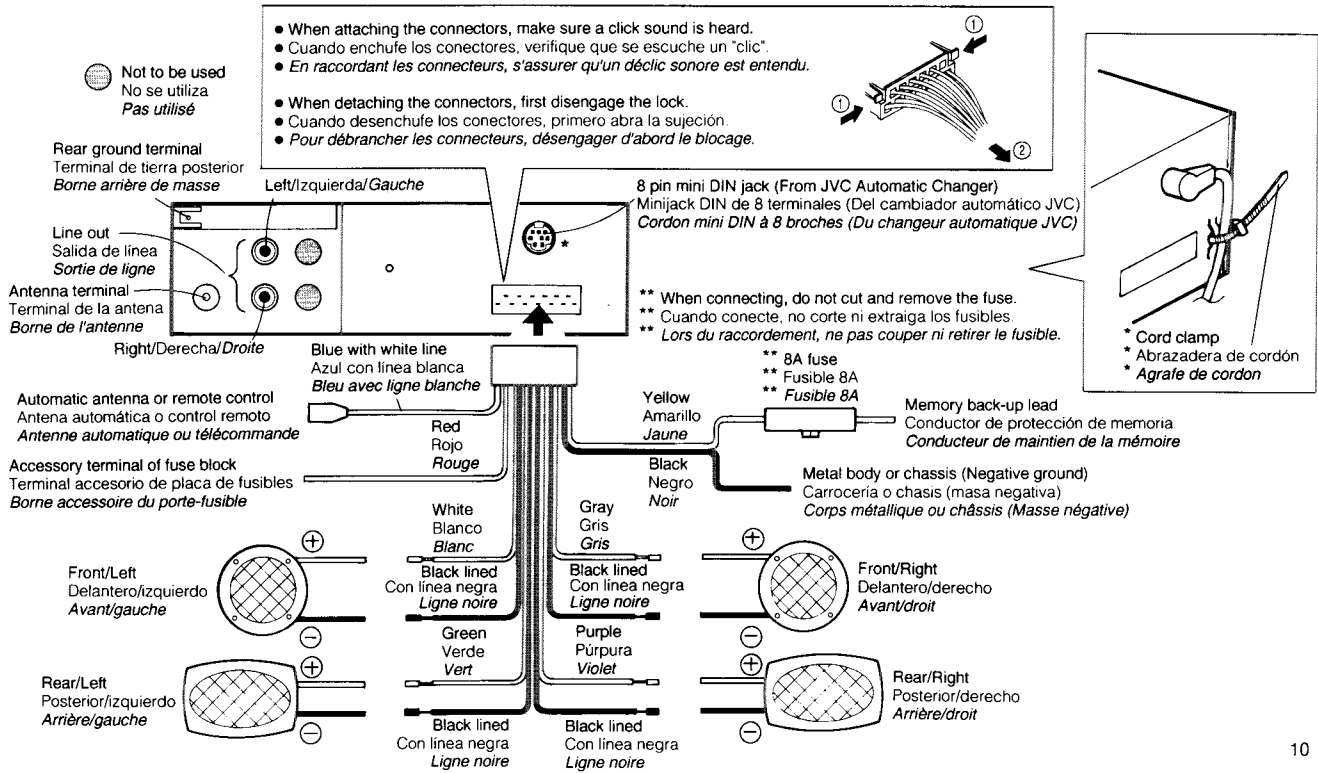
1. Ne PAS raccorder les fils de haut-parleur à ligne noire à un point commun.
2. Ne PAS raccorder les fils de haut-parleur au corps métallique ou au châssis.
3. Couvrir les bornes des fils qui ne sont PAS utilisés avec de la bande isolante pour éviter des court-circuits.

- Bien raccorder la mise à la masse de cet appareil au châssis de la voiture.

A. 4-Speaker Connections

A. Conexiones de 4 altavoces

A. Raccordements de 4 haut-parleurs

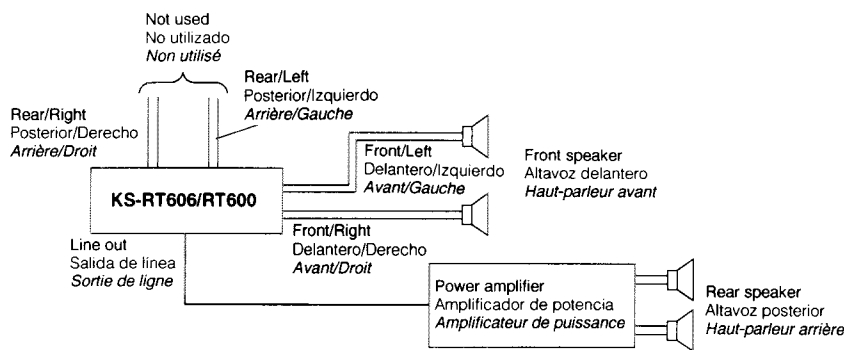


10

B. 4-Speaker connections when adding a power amplifier

B. Conexiones de 4 altavoces cuando se instala un amplificador de potencia

B. Raccordements de 4 haut-parleurs en ajoutant un amplificateur de puissance



C. Line Terminal Connections (Line Out)

Since this unit has line-out terminals, an amplifier and other equipment can be used to upgrade your car stereo system.

- With an amplifier, connect this unit's line-out terminals to the amplifier's line-in terminals.

C. Conexiones del terminal de línea (salida de línea)

Como esta unidad posee terminales de salida de línea, se puede utilizar un amplificador u otro equipamiento para mejorar el sistema estereofónico de su automóvil.

- Con un amplificador, conecte los terminales de salida de línea de esta unidad con los terminales de entrada de línea del amplificador.

C. Raccordements de bornes de ligne (Sortie ligne)

Comme cet appareil a des bornes de sortie ligne, un amplificateur et d'autres appareils peuvent être utilisés pour améliorer votre chaîne stéréo auto.

- Avec un amplificateur, raccorder les bornes de sortie ligne de cet appareil aux bornes d'entrée ligne de l'amplificateur.

D. Automatic Antenna Connections

To use the automatic antenna, connect its remote lead (blue with white lines) terminal. For details of installation, see the automatic antenna's Instruction Manual.

E. Memory Back-Up Lead

Connect this lead to a LIVE power source (supplied even when vehicle ignition is OFF).

F. Fader Control

- **When used in a 4-speaker system**
Use this control to balance the volume levels of the front and rear speakers. Set Fader mode using the SEL button and press the + Level Control button to decrease the volume level of the rear speakers, and – to decrease that of the front speakers. The overall volume level can be adjusted in Volume mode. (See page 19.)
- **When used in a 2-speaker system**
Set this control to the center position ("0" is displayed).

D. Conexiones de la antena automática

Para utilizar la antena automática, conecte el terminal del conductor remoto (azul con líneas blancas). Por detalles de instalación, vea el manual de instrucciones de la antena automática.

E. Carga de la memoria de apoyo

Conecte este conductor a una fuente de alimentación ENERGIZADA (activada aún cuando el encendido del vehículo se encuentre en OFF).

F. Control de atenuación

- **Cuando se lo utiliza en un sistema de 4 altavoces**
Utilice este control para equilibrar los niveles de volumen de los altavoces delanteros y traseros. Ajuste el modo de atenuación utilizando el botón SEL y presione el botón de control de nivel + para reducir el volumen de los altavoces traseros, y el – para reducir el de los altavoces delanteros. El nivel total de volumen puede ser ajustado en el modo de volumen (ver página 19).
- **Cuando se lo utiliza en un sistema de 2 altavoces**
Coloque este control en la posición central (indicación '0').

D. Raccordements d'antenne automatique

Pour utiliser l'antenne automatique, raccorder sa borne de télécommande (fil bleu avec lignes blanches). Pour des détails d'installation, voir le manuel d'instructions de l'antenne automatique.

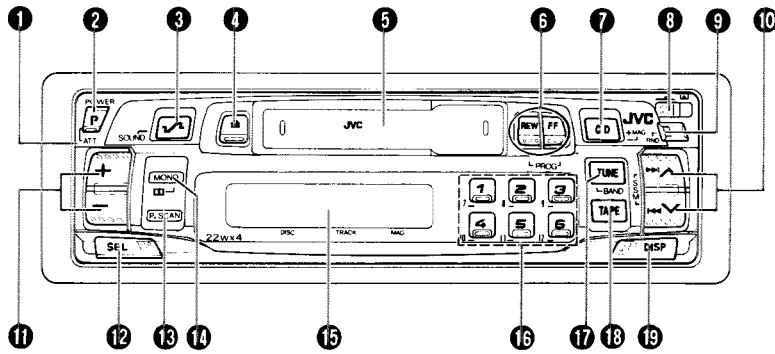
E. Fil de maintien de la mémoire

Raccorder ce fil à une source d'alimentation permanente (fournie même quand le contact du véhicule est coupé).

F. Commande d'équilibrage

- **Pour un système à 4 haut-parleurs**
Utiliser cette commande pour équilibrer les niveaux de volume des haut-parleurs avant et arrière. Régler le mode d'équilibrage en utilisant la touche SEL et appuyer sur la touche de commande de niveau + pour réduire le niveau de volume des haut-parleurs arrière, et sur – pour réduire celui des haut-parleurs avant. Le niveau de volume général peut être ajusté en mode Volume. (Voir page 19.)
- **Pour un système à 2 haut-parleurs**
Régler cette commande sur la position centrale ("0" est affiché).

LOCATION OF CONTROLS UBICACION DE LOS CONTROLES EMBLACEMENT DES COMMANDES



- 1 Control panel
- 2 POWER (P)/Attenuator (ATT) switch
POWER: Press to turn the power ON. Press for more than 1 second to turn the power OFF.
ATT: When this button is pressed during operation, the volume drops and the ATT indicator blinks. Press again to return to the original volume.
- 3 SOUND button
- 4 Eject (▲) button
- 5 Cassette loading slot
- 6 Program (PROG)/REW, FF buttons
- 7 CD mode button
Magazine select (+MAG) button

- 1 Panel de control
- 2 Interruptor POWER (P)/atenuador (ATT)
POWER: Presiónelo para encenderlo ON. Presiónelo durante más de 1 segundo para apagar OFF la alimentación.
ATT: Cuando se presiona este botón durante la operación, el volumen se reduce y el indicador ATT parpadea. Presiónelo nuevamente para regresar al volumen original.
- 3 Botón SOUND
- 4 Botón de eyección (▲)
- 5 Ranura para colocación del cassette
- 6 Botones de programa (PROG)/REW, FF
- 7 Botón de modo CD
Botón (+MAG) de selección de magazin

- 1 Panneau de commande
- 2 Interrupteur d'alimentation (P)/Atténuateur (ATT)
POWER: Appuyer pour mettre l'alimentation sur marche. Appuyer pendant plus d'une seconde pour couper l'alimentation.
ATT: Lorsque cette touche est pressée pendant le fonctionnement, le volume descend et l'indicateur ATT clignote. Appuyer à nouveau pour revenir au volume original.
- 3 Touche SOUND
- 4 Touche d'éjection (▲)
- 5 Fenêtre de chargement de la cassette
- 6 Touches de programme (PROG)/REW, FF
- 7 Touche de mode CD
Touche de sélection de magasin (+MAG)

- 8 Control Panel Release (⏏) switch
- 9 Random (RND) button
- 10 Tuning/SSM/Time Adjustment/Skip (search) buttons
Up frequency/Minute adjustment (⏏)/(▶▶)
- Down frequency/Hour adjustment (◀◀)/(◀◀)
- 11 Level Control buttons
Use to adjust the volume, bass, treble, fader, balance and loudness. (See page 19.)
- 12 Electronic Control Mode Select (SEL) button
- 13 Preset Scan (P. SCAN) button
- 14 MONO button
Dolby B (DB) NR button (KS-RT606 only)
- 15 Display window
- 16 Preset Station buttons (No.1 to No.6)/Music Scan Preset buttons (No.1 to No.6) (KS-RT606 only)/Disc Number buttons (No.1 to No.12)
- 17 Tuner (TUNE) mode button
BAND button
- 18 TAPE mode button
- 19 Display (DISP) button

- 8 Interruptor de liberación del panel de control (⏏)
- 9 Botón aleatorio (RND)
- 10 Botones de sintonización/SSM/ajuste de la hora/salto (búsqueda)
Incremento de frecuencia/ajuste de los minutos (⏏)/(▶▶)
- Reducción de frecuencia/ajuste de la hora (◀◀)/(◀◀)
- 11 Botones de control de nivel
Utilícelos para ajustar el volumen, los graves, los agudos, el control desvanecedor, el balance y la sonoridad (ver página 19).
- 12 Botón (SEL) selector del modo de control electrónico
- 13 Botón de exploración programada (P.SCAN)
- 14 Botón MONO
Botón de reducción de ruido (Dolby B (DB) NR) (KS-RT606 exclusivamente)
- 15 Ventanilla para indicación
- 16 Botones de estaciones presintonizadas (No. 1 a No. 6)/Botones preprogramados de exploración de música (No. 1 a No. 6) (KS-RT606 exclusivamente)/Botones de número de disco (No. 1 a No. 12)
- 17 Botón de modo de sintonizador (TUNE)
Botón BAND
- 18 Botón de modo TAPE
- 19 Botón de indicación (DISP)

- 8 Verrou de libération du panneau de commande (⏏)
- 9 Touche de lecture aléatoire (RND)
- 10 Touches de syntonisation/SSM/réglage de l'heure/Saut (recherche)
Fréquences ascendantes/réglage des minutes (⏏)/(▶▶)
- Fréquences descendantes/réglage des heures (◀◀)/(◀◀)
- 11 Touches de commande de niveau
Utiliser pour régler le volume, les graves, les aigus, l'équilibrage, la balance et le contour. (Voir page 19.)
- 12 Touche de sélection de mode de commande électronique (SEL)
- 13 Touche de balayage des préséglages (P.SCAN)
- 14 Touche MONO
Touche de réduction de bruit Dolby B (DB) (KS-RT606 uniquement)
- 15 Fenêtre d'affichage
- 16 Touches de stations pré réglées (No.1 à No.6)/ Touches de pré réglage de recherche musicale (No.1 à No.6) (KS-RT606 uniquement)/ Touches de numéro de disque (No.1 à No.12)
- 17 Touche de mode syntoniseur (TUNE)
Touche de gamme (BAND)
- 18 Touche de mode cassette (TAPE)
- 19 Touche d'affichage (DISP)

14

20



21

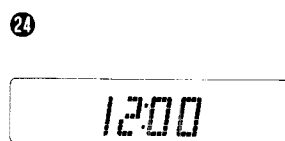


- 20 Indicators (for Audio Control section)
Volume (VOL)
Bass (bAS)
Treble (TRE)
Fader (FAd)
Balance (bAL)
Loudness (LOUd)
Attenuator (ATT)
Level value
Beat (bEAT)
Soft (SOFT)
Pop (POP)
Off (OFF)
- 21 Indicators (for Tuner section)
Band (FM1-FM2-FM3-AM)
Radio frequency
Preset Station
FM Stereo (ST)
Mono (MO)
SSM (---)
Manual (MANU)

- 20 Indicadores (para la sección de control de audio)
Volumen (VOL)
Graves (bAS)
Agudos (TRE)
Desvanecedor (FAd)
Balance (bAL)
Sonoridad (LOUd)
Atenuador (ATT)
Valor de nivel
Ritmo (bEAT)
Suave (SOFT)
Pop (POP)
Apagado (OFF)
- 21 Indicadores (para la sección del sintonizador)
Banda (FM1-FM2-FM3-AM)
Frecuencia de radio
Estación presintonizada
FM estereofónica (ST)
Monofónico (MO)
SSM (---)
Manual (MANU)

- 20 Indicateurs (pour la section de commande audio)
Volume (VOL)
Graves (bAS)
Aigus (TRE)
Équilibreur (FAd)
Balance (bAL)
Contour (LOUd)
Atténuateur (ATT)
Valeur du niveau
Rythme (bEAT)
Léger (SOFT)
Pop (POP)
Arrêt (OFF)
- 21 Indicateurs (pour la section syntoniseur)
Gamme (FM1-FM2-FM3-AM)
Fréquence radio
Station pré réglée
FM Stéréo (ST)
Mono (MO)
SSM (---)
Manuel (MANU)

15



- ② Indicators (for Tape Deck section)
 TAPE mode
 Tape direction (◀▶)
 Dolby B (□□) NR (KS-RT606 only)
 Music Scan (MS) (KS-RT606 only)
- ③ Indicators (for CD Changer Control sections)
 Disc number
 Track number
 Magazine number
 RND

 R-1 – R-8
- ④ Indicators (for other controls)
 Time

- ② Indicadores (para la sección de la platina de cinta)
 Modo TAPE
 Dirección de la cinta (◀▶)
 Reducción de ruido (Dolby B (□□) NR) (KS-RT606 exclusivamente)
 Exploración de música (MS) (KS-RT606 exclusivamente)
- ③ Indicadores (para las secciones de control del cambiador de CD)
 Número de disco
 Número de pista
 Número de magazin
 RND

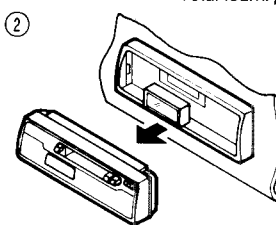
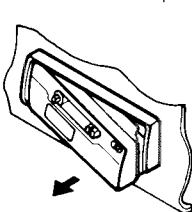
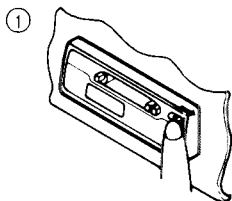
 R-1 – R-8
- ④ Indicadores (para otros controles)
 Hora

- ② Indicateurs (pour la section platine à cassette)
 Mode cassette (TAPE)
 Sens de défilement de la bande (◀▶)
 Réduction de bruit Dolby B (□□) (KS-RT606 uniquement)
 Recherche musicale (MS) (KS-RT606 uniquement)
- ③ Indicateurs (pour sections commande de changeur CD)
 Numéro de disque
 Numéro de piste
 Numéro de magasin
 RND

 R-1 – R-8
- ④ Indicateurs (pour autres commandes)
 Heure

How To Detach The Control Panel

- ① Slide the Control Panel Release (⏏) switch in the direction of the arrow to detach the control panel.
- ② Pull the control panel out of the main unit, as shown below.
 - Put the control panel in the provided case for protection.



Para extraer el panel de control

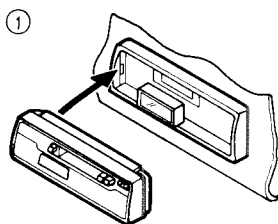
- ① Deslice el interruptor (⏏) de liberación del panel de control en la dirección de la flecha para extraer el panel de control.
- ② Extraiga el panel de control de la unidad principal como se muestra abajo.
 - Coloque el panel de control en la caja suministrada para protección.

Pour détacher le panneau de commande

- ① Faire coulisser le verrou du panneau de commande (⏏) dans le sens de la flèche pour détacher le panneau de commande.
- ② Sortir le panneau de commande de l'appareil, comme montré ci-dessous.
 - Placer le panneau de commande dans l'étui fourni pour le protéger.

How To Attach The Control Panel

- ① Insert the left side of the control panel into the groove on the left side of the holder.
- ② Press the right side to set it correctly.

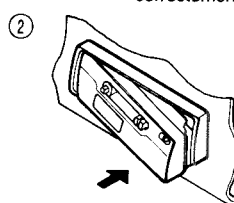
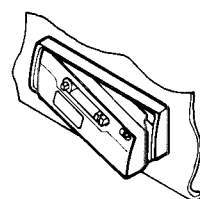


Para colocar el panel de control

- ① Inserte el lado izquierdo del panel de control dentro de la ranura del lado izquierdo del soporte.
- ② Presione el lado derecho para colocarlo correctamente.

Pour fixer le panneau de commande

- ① Introduire le côté gauche du panneau de commande dans la rainure sur le côté gauche du support.
- ② Appuyer sur le côté droit pour le placer correctement.



Note:

- Be careful not to damage the connector terminals when attaching/detaching the control panel or while the control panel is removed.

Nota:

- Tome precauciones para no dañar los terminales conectores cuando coloca/extrae el panel de control o mientras el mismo está extraído.

Remarque:

- *Faire attention de ne pas endommager les bornes du connecteur en fixant/détachant le panneau de commande ou alors que le panneau de commande est retiré.*

One Touch Operation

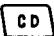


Even when the power is off, pressing the button shown below switches on the power and selects the source.

Operación de un solo toque

El presionar el botón mostrado abajo conecta la alimentación y selecciona la fuente aun cuando la alimentación esté desconectada.

Fonctionnement une touche

Même si l'alimentation est coupée, une pression sur la touche montrée ci-dessous met l'alimentation en marche et sélectionne la source.

	Function mode Modo de función Mode fonction	Operations Operaciones Opérations
	CD	Place a CD in the CD changer connected to this unit and press this button to start CD play. Coloque un CD en el cambiador de CD conectado a esta unidad y presione este botón para iniciar la reproducción del CD. <i>Placer un disque dans le changeur CD raccordé à cet appareil et appuyer sur cette touche pour lancer la lecture CD.</i>
	TUNER	When this button is pressed, the tuner is engaged. Al presionar este botón se activa el sintonizador. <i>Lorsque cette touche est pressée, le syntoniseur est engagé.</i>
	TAPE	When this button is pressed with a tape loaded, tape playback begins. La reproducción de la cinta comienza cuando se presiona este botón habiendo una cinta colocada. <i>Quand cette touche est pressée avec une cassette en place, la lecture de la bande commence.</i>

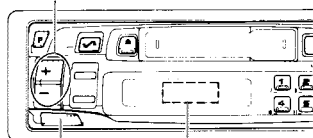
18

Audio Level Control

Control del nivel de audio




Commande de niveau audio

Level control buttons
Botones de control de nivel
Touches de commande de niveau



Level value
Valor de nivel
Valeur du niveau

Electronic control mode select button (SEL)
Selector de modo de control electrónico (SEL)
Touche de sélection de mode de commande électronique (SEL)

Electronic control mode Modo de control electrónico Mode de commande électronique			
VOL Volume Volumen Volume	(00 – 50)	Decreases Disminuye Diminue	(00 – 50) Boosts Aumenta Relève
BAS Bass Graves Graves	(-6) – (0)	Decreases Disminuye Diminue	(0) – (6) Boosts Aumenta Relève
TRE Treble Agudos Aigus	(-6) – (0)	Decreases Disminuye Diminue	(0) – (6) Boosts Aumenta Relève
FAD Fader Desvanecedor Équilibrage	(R5 – 0)	Rear Posterior Arrière	(0 – F5) Front Frontal Avant
BAL Balance Equilibrio Balance	(L6 – 0)	Left Izquierdo Gauche	(0 – R6) Right Derecho Droite
LOUD Loudness Sonoridad Contour		Off Desactivada Arrêt	On Activada Marche

Loudness Control

At low volumes, the human ear is less sensitive to low and high frequencies. When the volume is low, set the loudness control to ON to boost these frequencies and produce well-balanced sound.

Control de sonoridad

Con volúmenes bajos el oído humano es menos sensible a las frecuencias bajas y altas. Cuando el volumen es bajo, coloque el control de sonoridad en ON para incrementar estas frecuencias y producir un sonido bien equilibrado.

Commande de contour

A bas volume, l'oreille humaine est moins sensible aux hautes et basses fréquences. Lorsque le volume est faible, régler la commande de contour sur ON pour relever ces fréquences et produire un son bien équilibré.

19

Sound Mode Button

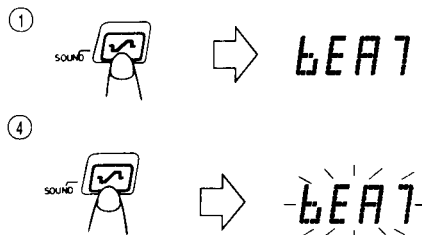
Botón de modo de sonido

Touche de mode de son

Sound mode Modo de sonido Mode de son			Preset level value Valor preajustado de nivel Valeur de niveau pré réglée		
			Bass Graves	Treble Agudos Aigus	Loudness Sonoridad Contour
OFF	Off Desactivada Arrêt	(flat characteristics) (características planas) (caractéristiques plates)	0	0	Off Desactivada Arrêt
BEAT	Beat Ritmo Rythme	For music with a heavy beat, such as rock or disco music. Para música con ritmo pesado tal como rock o música de discoteca. Pour de la musique avec beaucoup de rythme, telle la musique rock ou disco.	2	0	On Activada Marche
SOFT	Soft Suave Léger	For quiet background music. Para música suave de fondo. Pour de la musique de fond douce.	1	-3	Off Desactivada Arrêt
POP	Pop Pop Pop	For light music including popular and vocal music. Para música leve incluyendo música popular y vocal. Pour de la musique légère comprenant la musique populaire et vocale.	4	1	Off Desactivada Arrêt

Sound Control Memory

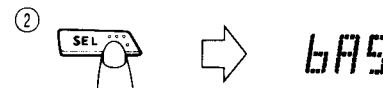
The Sound mode's preset values can be changed to suit your tastes.
(Example: To emphasize bass sound in the Beat mode)



- Press the SOUND button to select the mode to be changed (Beat, Soft, Pop).
- Press the SEL button within 5 seconds to select the sound characteristics to be changed (Bass, Treble, Loudness).
- Set the desired level with the level control button (within 5 seconds).
- To store the set level in memory, press the SOUND button within 5 seconds and hold it for more than 2 seconds. (The mode indication blinks when the level has been stored in memory.)
 - To change other preset values, repeat the above procedure.
 - To restore the preset value, repeat the above procedure using the level value for the SOUND button as a reference.

Memoria de control de sonido

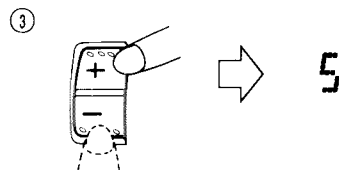
Los valores de preajuste del modo de sonido pueden ser cambiados de acuerdo a su gusto.
(Ejemplo: para enfatizar el sonido de graves en el modo de ritmo)



- Presione el botón SOUND para seleccionar el modo al que desea cambiar (ritmo, suave, pop).
- Presione el botón SEL dentro de los 5 segundos para seleccionar la características de sonido que desea cambiar (grave, agudo, sonoridad).
- Ajuste el nivel deseado con el botón de control de nivel (dentro de 5 segundos).
- Para almacenar el nivel establecido en memoria presione el botón SOUND dentro de los 5 segundos y manténgalo presionado durante más de 2 segundos. (El modo de indicación parpadea cuando el nivel ha sido almacenado en memoria.)
 - Repita el procedimiento de arriba para cambiar otros valores preajustados.
 - Para restaurar el valor preajustado repita el procedimiento de arriba utilizando como referencia el valor de nivel del botón SOUND.

Mémoire de commande de son

Les valeurs pré réglées du mode de son peuvent être changées pour correspondre à vos goûts.
(Exemple: Pour relever le son grave en mode Rythme)



- Appuyer sur la touche SOUND pour sélectionner le mode à changer (Rythme, Léger, Pop).
- Appuyer sur la touche SEL dans les 5 secondes pour sélectionner les caractéristiques du son à changer (Graves, Aigus, Contour).
- Régler le niveau voulu avec la touche de commande de niveau (dans les 5 secondes).
- Pour mettre en mémoire le niveau réglé, appuyer sur la touche SOUND dans les 5 secondes et la maintenir pendant plus de 2 secondes. (L'indication de mode clignote quand le niveau a été mis en mémoire.)
 - Pour changer d'autres valeurs pré réglées, répéter la procédure ci-dessus.
 - Pour reprendre les valeurs pré réglées, répéter la procédure ci-dessus en utilisant la valeur du niveau pour la touche SOUND comme référence.

TAPE OPERATION


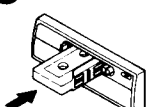



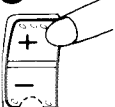
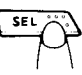
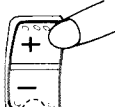
OPERACION DE LA CINTA

FONCTIONNEMENT DE LA BANDE


Operate in the order shown.

Opere en el orden indicado.

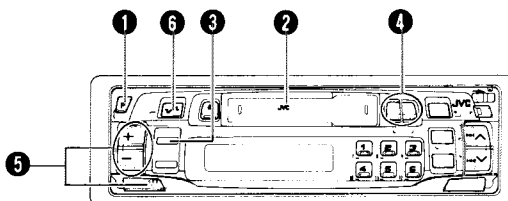
Suivre l'ordre indiqué.

<p>1 POWER</p>  <p>Switch on. Encender. <i>Mettre en marche.</i></p>	<p>2</p>  <p>Insert a cassette. Coloque un cassette. <i>Introduire une cassette.</i></p>	<p>3 </p> <p>(KS-RT606 only) (KS-RT606 exclusivamente) (KS-RT606 uniquement)</p> 	<p>4 PROG</p>  <p>Select program. Seleccione un programa. <i>Sélectionner un programme.</i></p>	<p>5 VOL</p>  <p>Adjust. Ajustar. <i>Régler.</i></p>	<p>SEL</p>  <p>See page 19. Ver pagina 19. <i>Voir page 19.</i></p>	<p>bAS/TRE/FAd/bAL/LOUd/VOL</p> 
--	--	--	---	---	--	---

6 SOUND OFF/bEAT/SOFT/POP



Select.
Seleccione.
Sélectionner.



- DOLBY B NR button (KS-RT606 only)
Set the Dolby B NR (DOLBY B NR) button as required.
ON — (DOLBY B NR) indicator lights.
OFF — (DOLBY B NR) indicator goes out.

- Botón DOLBY B NR (KS-RT606 exclusivamente)
Presione el botón (DOLBY B NR) Dolby B NR como sea necesario.
ON — se enciende el indicador (DOLBY B NR)
OFF — se apaga el indicador (DOLBY B NR)

- Touche de réduction de bruit DOLBY B (KS-RT606 uniquement)
Régler la touche de réduction de bruit DOLBY (DOLBY B NR) comme requis.
ON — (DOLBY B NR) l'indicateur est allumé.
OFF — (DOLBY B NR) l'indicateur est éteint.

22

Ignition Key-Off Release (Key-On Play) Mechanism

When the ignition key is turned OFF, the "key-OFF release" mechanism automatically releases the tape from the magnetic head, then enters Standby mode. When the ignition is turned ON, Playback mode automatically restarts.

Mecanismo de desconexión/ reproducción al retirar la llave del encendido.

Cuando se coloca la llave de encendido en OFF, el mecanismo de desconexión por extracción de la llave, desengancha automáticamente la cabeza magnética, e ingresa en el modo de espera. Cuando se coloca la llave del encendido en ON, se activa automáticamente el modo de reproducción.

Mécanisme de relâchement par coupure du contact (Lecture par mise du contact)

Lorsque le contact est coupé, le mécanisme de "relâchement par coupure du contact" libère la bande de la tête magnétique, puis passe en mode d'attente. Lors de la mise du contact, le mode de lecture reprend automatiquement.

How To Fast-Forward And Rewind Tapes

Press the FF button to fast-forward the side being played; when the tape end is detected, the tape is reversed and playback starts from the beginning of the other side.

Press the REW button to rewind the tape to its beginning, where playback restarts.

Lightly press the PROG button to start playback from the current position during fast-forward or rewind.

Bobinado y rebobinado rápido de las cintas

Presione el botón FF para avanzar rápidamente el lado que está siendo reproducido; cuando la unidad detecta el fin de la cinta, ésta es invertida, y la reproducción se inicia desde el principio del otro lado.

Presione el botón REW para rebobinar la cinta hasta el principio, desde el cual recomenzará la reproducción.

Presione **levemente** el botón PROG durante el avance o rebobinado rápido, para reiniciar la reproducción desde la posición actual.

Avance rapide et réembobinage des bandes

Appuyer sur la touche FF pour faire défiler en avant la face étant lue; lorsque la fin de la bande est détectée, la bande est inversée et la lecture commence à partir du début de l'autre face.

Appuyer sur la touche REW pour réembobiner la bande à son début, où la lecture reprend.

Appuyer **légèrement** sur la touche PROG pour lancer la lecture à partir de la position courante pendant l'avance rapide ou le réembobinage.

Auto-Reverse Mechanism

When the tape reaches its end, this mechanism automatically switches over to play back the other side. To listen to the other side of the tape during playback, press the PROG button. The change in direction can be checked in the Tape Direction indicator.

Multi Music Scan Operation (KS-RT606 only)

This function enables you to automatically start playback from the beginning of a specified tune (by skipping over a maximum of 6 tunes), in forward or reverse.

- Example



- ① Load a cassette and press the Music Scan Preset button (No.6).
 - ② Press the REW or FF button.
- When the beginning of the specified tune is detected, the indication number goes out and tape playback starts.

Note:

During scanning, when the tape is rewound to its beginning in Rewind mode, playback starts from the beginning of that side. When the tape reaches its end in Fast-Forward mode, it is reversed and played from the beginning of the other side.

Note:

In the following cases, the Multi Music Scan mechanisms may not operate correctly. These are NOT malfunctions; use the mechanisms to suitably accommodate the materials and situations.

- Tapes with tunes having long pianissimo passages (very quiet parts) or non-recorded portions during tunes.
- Tapes with tunes recorded at low recording levels.
- Tapes with short non-recorded sections.
- Tapes with high level noise or humming between tunes.
- The Dolby NR button settings do not match the tape's NR mode.

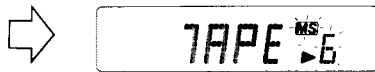
Mecanismo de inversión automática

Cuando la cinta llega al fin, este mecanismo conmuta automáticamente a la reproducción del otro lado. Para escuchar el otro lado de la cinta durante la reproducción, presione el botón PROG. El cambio de dirección puede ser verificado en el indicador de la dirección de la cinta.

Operación de exploración de múltiples músicas (KS-RT606 exclusivamente)

Esta función le permite la reproducción automática desde el principio de una canción particular (saltando un máximo de 6 músicas), hacia adelante o hacia atrás.

- Ejemplo



- ① Cargue un cassette y presione el botón de preajuste de exploración de música (No. 6).
 - ② Presione el botón REW o el FF.
- Cuando la unidad detecta el principio de la música especificada, el número indicador se apaga y se inicia la reproducción de la cinta.

Nota:

Durante la exploración, y cuando la cinta es rebobinada hasta su principio en el modo de rebobinado, la reproducción comienza desde el principio de ese lado. Cuando la cinta llega al fin en el modo de avance rápido, la reproducción es invertida comenzando desde el principio del otro lado.

Nota:

En los siguientes casos, los mecanismos de búsqueda de múltiples músicas pueden no funcionar correctamente. Estas NO son fallas, utilice los mecanismos para adecuarse a los materiales y situaciones.

- Cintas con músicas que tienen largos pasajes muy suaves, o porciones no grabadas en las músicas.
- Cintas con músicas grabadas a bajos niveles de grabación.
- Cintas con secciones cortas sin grabar.
- Cintas con altos niveles de ruido o zumbido entre músicas.
- Los ajustes del botón de Dolby NR no coinciden con el modo NR de la cinta.

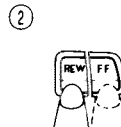
Mécanisme d'inversion automatique

Lorsque la bande arrive à sa fin, ce mécanisme commute automatiquement la lecture sur l'autre face. Pour écouter l'autre face de la bande pendant la lecture, appuyer sur la touche PROG. Le changement de sens de défilement peut être vérifié avec l'indicateur de sens de défilement de la bande.

Fonctionnement de la recherche musicale multiple (KS-RT606 uniquement)

Cette fonction vous permet de lire automatiquement à partir du début d'un morceau spécifié (en sautant jusqu'à un maximum de 6 morceaux), en avant ou en arrière.

- Exemple



- ① Charger une cassette et appuyer sur la touche de pré-réglage de recherche musicale (No.6).
 - ② Appuyer sur la touche REW ou FF.
- Lorsque le début du morceau spécifié est détecté, le numéro d'indication s'éteint et la lecture de la bande commence.

Remarque:

Pendant la recherche, si la bande est rebobinée jusqu'à son début en mode de rébobinage, la lecture commence à partir du début de cette face. Si la bande arrive à sa fin en mode d'avance rapide, elle est inversée et lue à partir du début de l'autre face.

Remarque:

Dans les cas suivants, la recherche musicale multiple peut ne pas fonctionner correctement. Ce ne sont PAS des mauvais fonctionnements; utiliser les dispositifs avec du matériel et des situations appropriés.

- Des bandes avec des morceaux contenant de longs pianissimi (parties très douces) ou des portions non enregistrées dans les morceaux musicaux.
- Des bandes avec des morceaux enregistrés à faibles niveaux d'enregistrement.
- Des bandes avec des sections non-enregistrées trop courtes.
- Des bandes avec du bruit ou ronflement de niveau élevé entre les morceaux.
- Les réglages de la touche de réduction de bruit Dolby ne correspondent pas au mode de réduction de bruit de la bande.

RADIO OPERATION

OPERACION DE LA RADIO

FONCTIONNEMENT DE LA RADIO

To Change The Intervals Between Channels

When this unit is shipped, the channel intervals are set to 10 kHz for AM and 200 kHz for FM. If the unit is used in an area other than North or South America, adjust as follows:

- ① Switch the power ON.
- ② While pressing the BAND button, press Preset Station button 1 for more than 3 seconds.

Performing this procedure sets the channel intervals to 9 kHz for AM and 50 kHz (Manual mode), 100 kHz (Seek mode) for FM.

To change back to the original intervals, repeat the above operation.

Cambio de intervalos entre canales

Esta unidad está ajustada a intervalos de canal de 10 kHz para AM y de 200 kHz para FM. Si se la usa en un área que no sea América del Norte o del Sur ajústela de la siguiente manera:

- ① Conecte ON la alimentación.
- ② Mantenga presionado el botón BAND y presione el botón 1 de estación presintonizada durante más de 3 segundos.

Este procedimiento programa los intervalos entre canales a 9 kHz para AM y 50 kHz (modo manual) y 100 kHz (modo de búsqueda) para FM.

Para regresar a los intervalos originales, repita la operación de arriba.

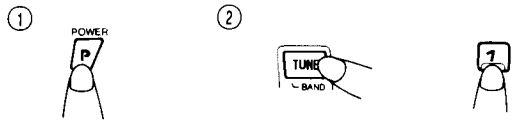
Pour changer l'intervalle entre les canaux

A la livraison de cet appareil, l'intervalle entre les canaux est réglé sur 10 kHz pour AM et 200 kHz pour FM. Si l'appareil est utilisé dans une autre région que l'Amérique du Nord ou du Sud, régler comme suit:

- ① Mettre sous tension.
- ② Tout en pressant sur la touche de gamme (BAND), appuyer sur la touche de stations pré-réglées 1 pendant plus de 3 secondes.

Effectuer cette procédure règle l'intervalle entre les canaux sur 9 kHz en AM et sur 50 kHz (mode manuel), 100 kHz (mode de recherche) en FM.

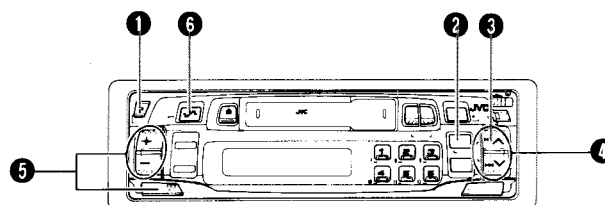
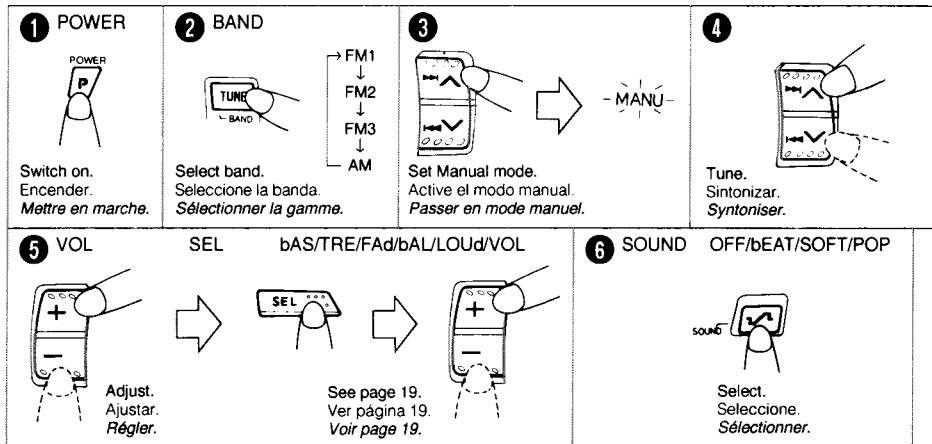
Pour revenir au réglage initial, refaire l'opération ci-dessus.



Operate in the order shown.

Opere en el orden indicado.

Suivre l'ordre indiqué.



Manual Tuning

Set Manual mode by pressing the tuning button (▲ or ▼) for more than 1 second. When the MANU indicator is blinking, the unit is in Manual mode. Press the Tuning button, to move up/down the frequency band. Scanning continues as long as either side of the button is pressed.

Frequency scan steps are as follows:
 FM — in 200 kHz/50 kHz units
 AM — in 10 kHz/9 kHz units

- About 5 seconds after completing manual tuning, the unit switches back to Seek mode and the MANU indicator goes out.

Sintonización manual

Active el modo manual presionado el botón de sintonización (▲ o ▼), durante más de 1 segundo. Cuando el indicador MANU está parpadeando, la unidad está en el modo manual. Presione el botón de sintonización para mover la banda de frecuencia hacia arriba/abajo. La búsqueda continúa mientras se mantenga presionado uno de los extremos del botón.

Los pasos de búsqueda de frecuencia son los siguientes:
 FM — en unidades de 200 kHz/50 kHz
 AM — en unidades de 10 kHz/9 kHz

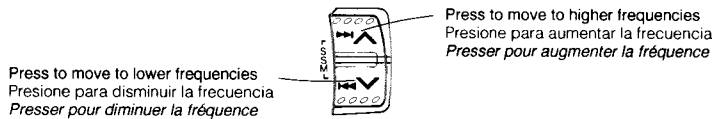
- Aproximadamente 5 segundos después de completar la sintonización manual la unidad conmuta otra vez al modo de búsqueda y se apaga el indicador MANU.

Syntonisation manuelle

Passer en mode manuel en appuyant sur la touche de syntonisation (▲ ou ▼) pendant plus de 1 seconde. Quand l'indicateur MANU clignote, l'appareil est en mode Manuel. Appuyer sur la touche de syntonisation pour décaler vers le haut/le bas la gamme de fréquence. Le balayage continue tant que l'un des côtés de la touche est pressé.

Les pas de balayage des fréquences sont comme suit:
 FM — par pas de 200 kHz/50 kHz
 AM — par pas de 10 kHz/9 kHz

- Environ 5 secondes après la fin de la syntonisation manuelle, l'appareil revient en mode de recherche et l'indicateur MANU s'éteint.



Seek Tuning

Press the ▲ or ▼ button; the unit enters the seek tuning mode and tunes to higher or lower frequencies. When a broadcast is received, tuning stops automatically and the broadcast can be heard.

Sintonización por búsqueda

Presione el botón ▲ o el ▼; la unidad ingresa en el modo de búsqueda de sintonía y sintoniza frecuencias más altas o más bajas. Cuando se recibe una emisión, la sintonización para automáticamente y se puede escuchar el programa.

Syntonisation par recherche

Appuyer sur la touche ▲ ou ▼; l'appareil passe en mode de recherche et s'accorde sur une fréquence plus élevée ou plus basse. Quand une émission est reçue, il arrête automatiquement la recherche et l'émission peut être entendue.

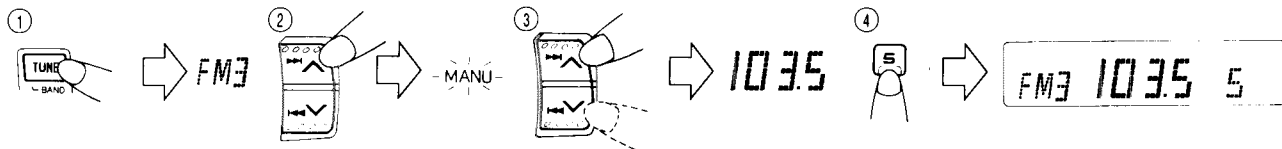
28

Preset Button Tuning

How to Preset Stations

6 stations in each band (FM1, FM2, FM3 and AM) can be preset as follows:

- Example (when presetting Preset Station button "5" of the FM3 band to an FM station at 103.5 MHz)



- 1 Select the FM3 band using the Band (BAND) button.
 - 2 Set Manual mode.
 - 3 Tune to the desired station.
 - 4 Press Preset Station button "5" for more than 2 seconds. (When "5" blinks in the Preset Station display, the station is preset.)
- Repeat the above procedure for the other 5 Preset Station buttons and other bands (FM1, FM2 and AM).

Notes:

- A previously preset station is erased when a new station is stored in memory.

Sintonización con el botón de presintonización

Presintonización de estaciones

En cada banda (FM1, FM2, FM3, y AM) podrán almacenarse 6 emisoras:

- Ejemplo (para almacenar la emisora de FM de 103.5 MHz de la banda FM3 en el botón de almacenamiento de emisoras "5")



- 1 Seleccione la banda FM3 utilizando el botón de banda (BAND)
 - 2 Active el modo manual.
 - 3 Sintonice la estación deseada.
 - 4 Presione el botón "5" de estación presintonizada durante más de 2 segundos. (Cuando "5" parpadea en la indicación de estación presintonizada, la estación está presintonizada.)
- Repita el procedimiento de arriba para los otros 5 botones de estación presintonizada y para otras bandas (FM1, FM2 y AM).

Notas:

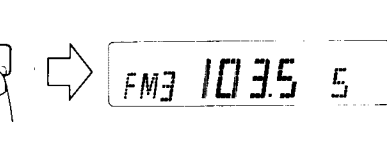
- Cuando se almacena una nueva estación en la memoria, se borra la estación presintonizada anteriormente.

Touche de pré-réglage

Pré-réglage des stations

6 stations dans chaque gamme (FM1, FM2, FM3 et AM) peuvent être pré-réglées comme suit:

- Exemple (pour pré-régler la touche de stations pré-réglées "5" de la gamme FM3 sur une station FM à 103,5 MHz)



- 1 Sélectionner la gamme FM3 en utilisant la touche de gamme (BAND).
 - 2 Passer en mode manuel.
 - 3 Syntoniser la station voulue.
 - 4 Appuyer sur la touche de stations pré-réglées "5" pendant plus de 2 secondes. (Quand "5" clignote dans l'affichage de stations pré-réglées, la station est pré-réglée.)
- Refaire la procédure ci-dessus pour les 5 autres touches de stations pré-réglées et pour les autres gammes (FM1, FM2 et AM).

Remarques:

- Une station pré-réglée précédente est effacée quand une nouvelle station est mise en mémoire.

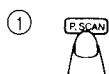
- The preset stations are erased when the power supply to the memory circuit is interrupted during battery replacement, etc. When this occurs, preset the stations again.

Preset Tuning

- 1 Select the band.
- 2 Press the required Preset Station buttons (No.1 to No.6).

Preset Scan Button Tuning

This function makes it possible to automatically scan preset FM and AM stations.



- 1 Press the P. SCAN button.
- 2 Scanning is performed in the order of the preset stations in each frequency band (FM1, FM2, FM3 and AM). Each preset station is heard for approx. 5 seconds.
- 3 When the required station is heard, press the P. SCAN button again.

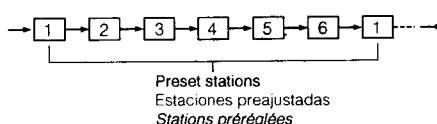
- Las estaciones presintonizadas se borran cuando se corta la alimentación del circuito de la memoria durante el reemplazo de la batería, etc. Cuando ello ocurra, presintonice las estaciones nuevamente.

Sintonización preajustada

- 1 Seleccione la banda.
- 2 Presione los botones requeridos de estación presintonizada (No. 1 a No. 6).

Sintonización con el botón de exploración de presintonización

Esta función hace posible la exploración automática de estaciones presintonizadas de FM y AM.



- 1 Presione el botón P.SCAN.
- 2 La exploración se realizará en el orden en el que fueron presintonizadas las estaciones en cada banda de frecuencia (FM1, FM2, FM3 y AM). Se escuchará cada estación presintonizada durante 5 segundos aprox.
- 3 Cuando escuche la estación deseada, presione el botón P.SCAN otra vez.

- Les stations pré-réglées sont effacées quand l'alimentation du circuit de mémoire est interrompue pendant le remplacement de la batterie, etc. Dans ce cas, pré-régler à nouveau les stations.

Syntonisation des pré-réglages

- 1 Sélectionner la gamme.
- 2 Appuyer sur les touches de stations pré-réglées requises (No.1 à No.6).

Touche de pré-réglage

Cette fonction rend possible le balayage automatique des stations pré-réglées FM et AM.



- 1 Appuyer sur la touche P.SCAN.
- 2 Le balayage est effectué dans l'ordre des stations pré-réglées dans chaque gamme de fréquence (FM1, FM2, FM3 et AM). Chaque station pré-réglée est entendue pendant environ 5 secondes.
- 3 Lorsque la station voulue est entendue, appuyer à nouveau sur la touche P.SCAN.

30

Strong-Station Sequential Memory (SSM)

This function searches for FM stations broadcasting strong signals. The 6 strongest stations are held in memory in the order of increasing frequency, and can be recalled with the Preset Station buttons No.1 to No.6.

(Procedure)

- 1 Press the SSM buttons (▲, ▼) for more than 3 seconds.
- 2 The strongest signals in the band you are listening to (FM1, FM2 or FM3) will be searched and selected automatically. Six stations are preset in the Preset Station buttons (No.1 to No.6), in the order of increasing frequency. (During this operation, "----" lights in the display.) The unit then automatically tunes to the broadcast stored in Preset Station button "1".

Note:

Previously preset stations are canceled automatically when SSM is used.

Mono Button

When listening to FM, set the MONO button to stereo or mono.

Note:

Set to MONO when a stereo FM broadcast is too noisy and cannot be heard satisfactorily.

Memoria secuencial de la estación más fuerte (SSM)

Esta función busca las estaciones de FM que emiten las señales más fuertes. Las 6 estaciones más fuertes son almacenadas en la memoria en orden creciente de frecuencia, y pueden ser rellamadas con los botones No. 1 a No. 6 de estaciones presintonizadas.

(Procedimiento)

- 1 Presione los botones SSM (▲, ▼) durante más de 3 segundos.
- 2 Las señales más intensas en la banda que está escuchando (FM1, FM2 o FM3), serán automáticamente exploradas y seleccionadas. Hay seis estaciones presintonizadas en los botones de estación presintonizada (No. 1 a No. 6), en orden de frecuencia creciente. (Durante esta operación, "----" se enciende en el visor.) La unidad sintoniza automáticamente la emisora almacenada en el botón "1" de estación presintonizada.

Nota:

Cuando se utiliza SSM las estaciones anteriormente presintonizadas serán automáticamente canceladas.

Botón monofónico

Cuando escucha FM, coloque el botón MONO en estereofónico o en monofónico.

Note:

Cuando una emisión de FM sea demasiado ruidosa como para ser escuchada satisfactoriamente, active MONO.

Mémoire séquentielle de station puissante (SSM)

Cette fonction recherche en FM des stations diffusant des signaux puissants. Les 6 stations les plus puissantes sont maintenues en mémoire dans l'ordre des fréquences ascendantes, et peuvent être rappelées avec les touches de stations pré-réglées (No.1 à No.6).

(Procédure)

- 1 Appuyer sur la touche SSM (▲, ▼) pendant plus de 3 secondes.
- 2 Les signaux les plus puissants dans la gamme que vous écoutez (FM1, FM2 ou FM3) seront recherchés et sélectionnés automatiquement. Six stations sont pré-réglées dans les touches de stations pré-réglées (No.1 à No.6), dans l'ordre des fréquences ascendantes. (Pendant cette opération, "----" est allumé dans l'affichage.) L'appareil se syntonise alors automatiquement sur l'émission rangée dans la touche de stations pré-réglées "1".

Remarque:

Les stations pré-réglées précédemment sont automatiquement annulées quand la SSM est utilisée.

Touche Mono

En écoute FM, régler la touche MONO sur stéréo ou mono.

Remarque:

Régler sur MONO quand une émission FM stéréo contient trop de bruit et ne peut être bien écoutée.

FM Pulse Noise Suppressor

This unit has built-in circuitry to effectively eliminate engine noise picked up by the antenna, etc. in the form of FM pulses, for a more favorable FM reception.

Supresión de impulsos de ruido de FM

Esta unidad posee un circuito incorporado que elimina efectivamente el ruido del motor captado por la antena, etc., en forma de impulsos de FM, para ofrecer una recepción más adecuada.

Eliminateur d'impulsions parasites FM

Cet appareil possède un circuit incorporé qui élimine avec efficacité les bruits du moteur captés par l'antenne etc. sous forme d'impulsions FM pour une meilleure réception FM.

Automatic FM Noise Suppressor (AFNS)

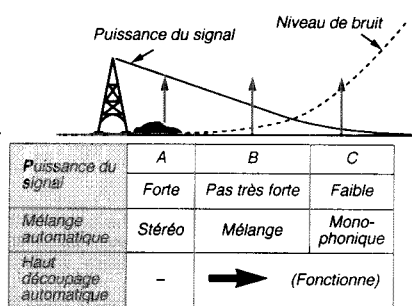
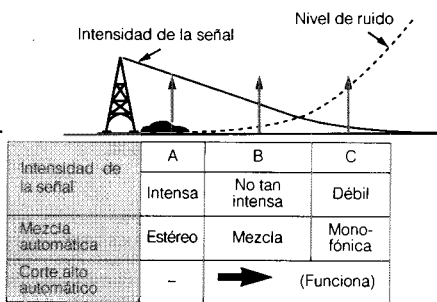
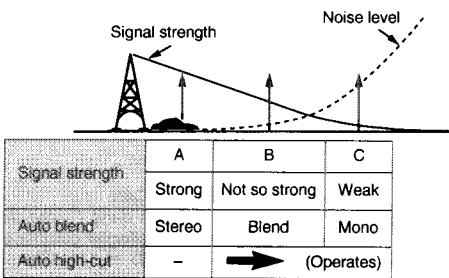
This unit incorporates an automatic FM noise suppression circuit to ensure satisfactory reception of FM broadcasts when a vehicle is moving and signal strengths are continuously fluctuating.

Supresor automático de ruido de FM (AFNS)

Esta unidad incorpora un circuito supresor automático de ruido que asegura una recepción satisfactoria de programas de FM cuando el vehículo está en movimiento y la intensidad de la señal fluctúa continuamente.

Eliminateur automatique des bruits en FM (AFNS)

Cet appareil incorpore un circuit de suppression de bruit FM automatique pour assurer une réception satisfaisante des émissions FM dans un véhicule qui se déplace avec la force du signal qui varie constamment.



CD AUTOMATIC CHANGER OPERATION

OPERACION DEL CAMBIADOR AUTOMATICO DE CD

FONCTIONNEMENT DU CHANGEUR AUTOMATIQUE DE DISQUES AUDIONUMERIQUES

PRECAUTIONS

- This unit is for the control of a JVC CD Automatic Changer (to be purchased separately).
(Applicable models; XL-MK500/MG700RF/MG800RF/MG1800/KD-MK70/MK66 etc.)
- For correct usage, refer to the Instructions of the CD Automatic Changer.
- When there are no discs in the CD changer's magazine or the discs are inserted upside down, "----" will be shown in the display. If this happens, remove the magazine and set the discs correctly.
- When "R-1- R-8" is shown in the display of the unit, confirm that the cord is connected and press the RESET button of the CD Changer.

PRECAUCIONES

- Esta unidad sirve para controlar el cambiador automático de CD de JVC (a ser adquirido separadamente).
(Aplicable a los modelos: XL-MK500/MG700RF/MG800RF/MG1800/KD-MK70/MK66 etc.)
- Para la correcta utilización, refiérase a las instrucciones del cambiador automático de CD.
- Cuando no haya discos en el magazin del cambiador de CD o los discos estén colocados al revés, ---- aparecerá en el indicador. Si esto ocurre, extraiga el magazin y coloque los discos correctamente.
- Cuando aparece "R-1- R-8" en el display de la unidad, verifique que el cordón esté conectado y presione el botón RESET del cambiador de CD.

PRECAUTIONS

- Cet appareil est pour la commande d'un changeur automatique de disques audionumériques JVC (à acheter séparément).
(Modèles applicables; XL-MK500/MG700RF/MG800RF/MG1800/KD-MK70/MK66 etc.)
- Pour une utilisation correcte, se reporter aux instructions du changeur automatique.
- Quand il n'y a pas de disque dans le magasin du changeur CD ou si les disques sont introduits sens dessus dessous, "----" apparaît dans l'affichage. Dans ce cas, retirer le magasin et placer correctement les disques.
- Lorsque "R-1- R-8" est montré dans l'affichage de l'appareil, vérifier que le cordon est raccordé et appuyer sur la touche RESET du changeur CD.

PLAYING COMPACT DISCS

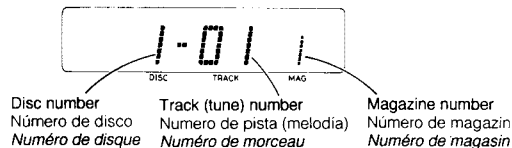
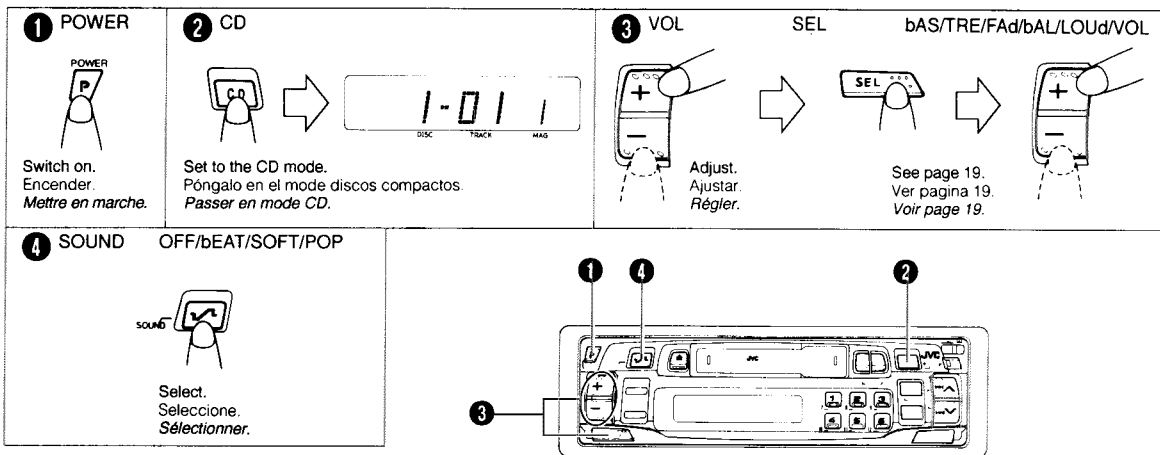
How To Play All Tracks
Operate in the order shown.

REPRODUCCION DE DISCOS COMPACTOS

Reproducción de todas las pistas
Opere en el orden indicado.

LECTURE DE DISQUES AUDIONUMERIQUES

Pour lire tous les morceaux
Suivre l'ordre indiqué.



34

- When all tracks on the first disc have been played, the second disc starts automatically from the first track.

- Cuando todas las músicas del primer disco han sido reproducidas, se inicia automáticamente la reproducción del segundo disco desde la primera música.

- Lorsque tous les morceaux sur le premier disque ont été lus, le second disque commence automatiquement à partir du premier morceau.

Magazine Selection

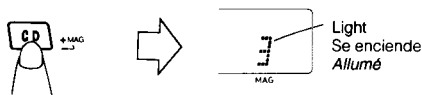
- Press the Magazine Select button (+MAG) for more than 1 second to select the required magazine. (Example: to select the 3rd magazine in the XL-MG1800 changer.)

Selección de magazin

- Para seleccionar el magazin deseado, presione el botón (+MAG) de selección del magazin durante más de 1 segundo. (Ejemplo: para seleccionar el 3er. magazin en el cambiador XL-MG1800).

Sélection de magasin

- Appuyer sur la touche de sélection de magasin (+MAG) pendant plus de 1 seconde pour sélectionner le magazin voulu. (Exemple: pour sélectionner le 3ème magazin dans le changeur XL-MG1800.)



- When selecting the 10th or higher magazine with four or more connected XL-MG1800 changers, the unit digit of the magazine number blinks. (For example, when the 18th magazine is being selected, the "8" blinks.)

- Cuando seleccione el 10mo. magazin o con número superior, con cuatro o más cambiadores XL-MG1800 conectados, el dígito del número de magazin parpadeará. (Por ejemplo, cuando se selecciona el magazin 18vo., el "8" parpadeará)

- En sélectionnant le 10ème magazin ou un magazin de numéro plus élevé avec quatre changeurs XL-MG1800 raccordés ou plus, le chiffre des unités du numéro de magazin clignote. (Par exemple, si le 18ème magazin a été sélectionné, le "8" clignote.)

Note:

The KS-RT606/RT600 can be connected to up to 6 XL-MG1800s, each containing 3 magazines, which means that the KS-RT606/RT600 can control up to 18 magazines.

Nota:

El KS-RT606/RT600 puede ser conectado a un máximo de 6 XL-MG1800, cada uno conteniendo 3 magazines, lo cual significa que el KS-RT606/RT600 puede controlar hasta 18 magazines.

Remarque:

Le KS-RT606/RT600 peut être raccordé à jusqu'à 6 XL-MG1800, chacun contenant 3 magazines, ce qui signifie que le KS-RT606/RT600 peut commander jusqu'à 18 magazines.

Disc Selection

• Direct disc selection

Press the disc number button that corresponds to the desired disc (press it quickly to select No. 1 through No. 6 or for more than 1 second to select No. 7 through No. 12). The disc number and track number light and CD play starts.

Example: (To specify disc 5)

Selección de discos

• Selección directa de disco

Presione el botón de número de disco que corresponde al disco deseado (presiónelo rápido para seleccionar del No. 1 al No. 6 o durante más de 1 segundo para seleccionar del No. 7 al No.12). Se encenderá el número de disco y el de pista y se iniciará la reproducción del CD.

Ejemplo: (para especificar el disco 5)



Sélection de disque

• Sélection directe de disque

Appuyer sur la touche de numéro de disque correspondant au disque voulu (la presser rapidement pour sélectionner No.1 à No.6 ou pendant plus d'une seconde pour sélectionner No.7 à No.12). Le numéro de disque et le numéro de piste s'allument et la lecture CD commence.

Exemple: (Pour désigner le disque 5)

Skip Playback

- During playback, you can easily skip to the beginning of the previous, current, or next track, and playback will start again from there.

How to listen to the next track...

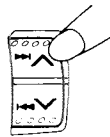
Press the (▶▶) button once to skip to the beginning of the next track.

Reproducción con salto

- Durante la reproducción usted puede saltar fácilmente al comienzo de la pista anterior, actual o de la próxima y la reproducción recomenzará desde ese punto.

Para escuchar la próxima pista...

Presione una vez el botón (▶▶) para saltar al comienzo de la próxima pista.



Saut de lecture

- Pendant la lecture, vous pouvez facilement sauter au début de la piste précédente, courante ou suivante, et la lecture commencera alors à partir de ce point.

Pour écouter le morceau suivant...

Appuyer une fois sur la touche (▶▶) pour passer au début de la piste suivante.

How to listen to the previous track...

Press the (◀◀) button once to skip to the beginning of the current track, then again to skip to the previous track.

Para escuchar la pista anterior...

Presione una vez el botón (◀◀) para saltar al comienzo de la pista actual, y luego otra vez para saltar a la pista anterior.



Pour écouter le morceau précédent...

Appuyer une fois sur la touche (◀◀) pour passer au début du morceau courant, puis encore une fois pour passer au morceau précédent.

* When Magazine Select, Disc Select and Skip operations are performed in sequence, the required track from a designated disc can be selected.

* Cuando se ejecutan las operaciones de selección de magazin, selección de disco y salto en secuencia, es posible seleccionar la pista deseada del disco indicado.

* La piste voulue d'un disque particulier peut être sélectionnée en effectuant les opérations de sélection de magazin, sélection de disque et saut en séquence.

Search Playback

(How to locate a required position on the disc.)

- The required position can be located using fast-forward or reverse search during playback.
- Hold down the button to commence searching. (The search speed increases the longer the button is pressed.)

Reproducción con búsqueda

(Localización de la posición deseada)

- La posición deseada puede ser localizada utilizando la búsqueda rápida hacia adelante o hacia atrás durante la reproducción.
- Mantenga presionado el botón para iniciar la búsqueda. (La velocidad de la misma aumenta cuanto más tiempo se mantenga presionado el botón.)

Recherche en lecture

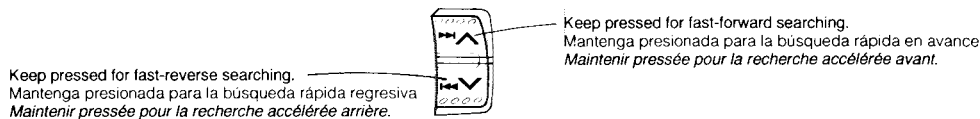
(Pour localiser une position voulue sur le disque.)

- La position voulue peut être localisée en utilisant la recherche accélérée avant ou arrière pendant la lecture.
- Maintenir pressée la touche pour commencer la recherche. (Plus longtemps la touche est pressée et plus la vitesse de recherche augmente.)

- Since a low sound level can be heard (approx. one quarter of playback), monitor the sound and release the button when the required position is located.

- Se escuchará un sonido de bajo volumen (aprox. un cuarto del de reproducción), monitoree el sonido y libere el botón cuando localice la posición deseada.

- Comme un faible niveau sonore peut être entendu (environ le quart du niveau de lecture), contrôler le son et relâcher la touche quand la position requise est localisée.



Random Playback

Each time the RND button is pressed, the mode changes from Random 1 (the RND indicator lights) to Random 2 (the RND indicator blinks) to Clear.

Random 1:
Randomly plays all tracks on the current disc once, then on each of the following discs in order.

Random 2:
Randomly selects and plays tracks from all of the CDs in the loaded magazine.

Reproducción aleatoria

Cada vez que presione el botón RND, el modo cambia de aleatorio 1 (se enciende el indicador RND), a aleatorio 2 (el indicador RND parpadea), a borrado.

Aleatorio 1:
Reproduce una vez aleatoriamente todas las pistas del disco actual, luego las de los discos siguientes en orden.

Aleatorio 2:
Seleccióna aleatoriamente y reproduce las pistas de todos los CD colocados en el magazin.

Lecture aléatoire

Chaque fois que la touche RND est pressée, le mode change de Aléatoire 1 (l'indicateur RND est allumé) à Aléatoire 2 (l'indicateur RND clignote) à annulation.

Aléatoire 1:
Lit une fois toutes les pistes sur le disque courante de façon aléatoire, puis sur chacun des disques suivants dans l'ordre.

Aléatoire 2:
Sélectionne et lit des pistes de façon aléatoire de tous les disques dans le magasin chargé.



DIGITAL CLOCK DISPLAY

INDICACION DEL RELOJ DIGITAL

AFFICHAGE NUMERIQUE DE L'HORLOGE

To select Time mode, press the DISP button. When any operation button is pressed in Time mode, the display changes to indicate the source mode selected, and returns to Time mode after a few seconds. Press the DISP button again to cancel Time mode.

How To Adjust The Time

Make sure the display is in Time mode, then, while pressing the DISP button, press the Hour Adjustment button (∨) to adjust the "hours", and press the Minute Adjustment button (∧) to adjust the "minutes".

Para seleccionar el modo de hora, presione el botón DISP. Cuando se presiona cualquier botón de operación en el modo de hora, la indicación cambia para indicar el modo original seleccionado y regresa al modo de hora después de unos pocos segundos. Para cancelar el modo de hora, presione el botón DISP otra vez.

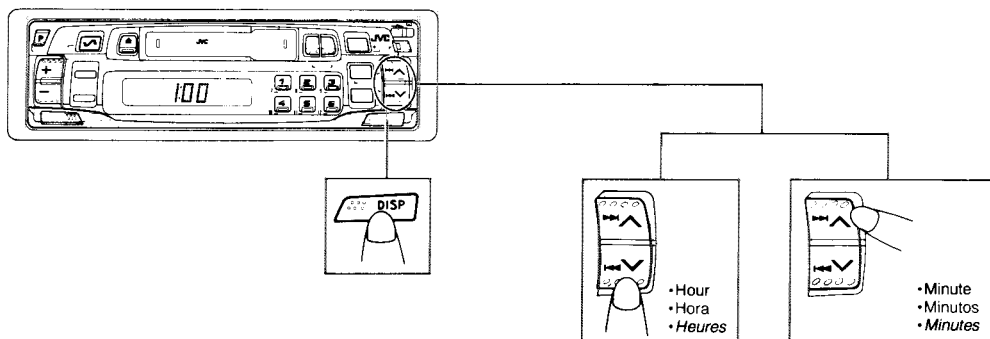
Ajuste de la hora

Asegúrese de que la indicación esté en el modo de hora, luego, mientras presiona el botón DISP, presione el botón (∨) de ajuste de la hora, para ajustar las "horas" y presione el botón de ajuste de los minutos (∧) para ajustar los "minutos".

Pour sélectionner le mode d'horloge, appuyer sur la touche DISP. Lorsqu'une touche de fonctionnement est pressée en mode d'horloge, l'affichage change pour indiquer le mode de source sélectionné, puis revient en mode d'horloge au bout de quelques secondes. Appuyer à nouveau sur la touche DISP pour annuler le mode d'horloge.

Réglage de l'heure

S'assurer que l'affichage est en mode d'horloge, puis, tout en appuyant sur la touche DISP, appuyer sur la touche de réglage des heures (∨) pour régler les "heures", et appuyer sur la touche des minutes (∧) pour régler les "minutes".



TAPE CARE HINTS

It is very important to keep your tapes clean. Always return them to their storage boxes after playback. Never store tapes in direct sunlight, high humidity or extremely hot temperatures. Never play dirty or dusty tapes — they can damage the head. Slack tape in a cassette can cause trouble by becoming entangled with the capstan or pinch roller. This may also cause the auto-reverse mechanism to malfunction. Avoid this by tightening the tape, as shown.

Note:

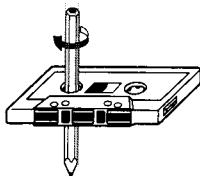
Always remove cassettes from the loading slot when not listening to them, as the tape may become slack.

CONSEJOS PARA EL CUIDADO DE CINTAS

Es muy importante conservar sus cintas limpias. Colóquelas siempre en sus respectivas cajas después de reproducirlas. Nunca las coloque bajo la luz solar directa, en lugares muy húmedos o extremadamente calientes. Nunca reproduzca cintas sucias o con polvo ya que pueden dañar la cabeza. La cinta floja dentro del cassette puede causar problemas enredándose en el eje de arrastre o en el rodillo de presión. Esto también puede causar una falla en el mecanismo de inversión automática. Para evitar esto bobinela firmemente como se muestra.

Nota:

Cuando no escuche las cintas, extraiga sin falta el cassette de la ranura de colocación, ya que la cinta puede aflojarse.



CONSEILS POUR L'ENTRETIEN DES BANDES

Il est très important de conserver vos bandes propres. Toujours les remettre dans leurs boîtes après la lecture. Ne jamais ranger vos bandes en plein soleil, dans un endroit très humide ou extrêmement chaud. Ne jamais lire des bandes sales ou poussiéreuses — elles pourraient endommager la tête. Une bande détendue à l'intérieur d'une cassette risque de causer un mauvais fonctionnement si elle est prise dans le cabestan ou le galet presseur. Elle peut également causer un mauvais fonctionnement du mécanisme d'inversion automatique. Eviter cela en retendant la bande, comme montré.

Remarque:

Toujours retirer les cassettes de la fente de chargement en dehors de l'écoute, car la bande risque de se détendre.

40

Thank you for purchasing a JVC product. Please read all instructions carefully before operation, to ensure your complete understanding and to obtain a longer service life from the unit.

Muchas gracias por haber comprado este producto de JVC. Tenga a bien leer detenidamente este manual de instrucciones antes de la operación de la unidad, para asegurarse de que la entienda perfectamente y para obtener una larga vida de servicio de la misma.

Nous vous remercions pour l'achat d'un appareil JVC. Veuillez lire avec soin toutes les instructions avant de faire fonctionner l'appareil, pour être sûr d'avoir bien tout compris et pour obtenir une durée d'utilisation plus longue de l'appareil.

MAINTENANCE

MANTENCION

ENTRETIEN

● **Cleaning The Head**

Heads are important as they pick up sound. When they become dirty, the following symptoms become noticeable:

- The sound quality is reduced.
- The sound level is decreased.
- The sound can be heard intermittently. (Sound drop occurs.)

These are NOT malfunctions. However, before these symptoms appear, clean the heads after every 10 hours of use using a wet-type head cleaning tape, available from an audio store. For more details, refer to the Instructions of the Head Cleaning Tape.

● **Limpieza de la cabeza**

Las cabezas son importantes ya que captan el sonido. Cuando se ensucian aparecen los siguientes síntomas:

- Se reduce la calidad del sonido.
- Se reduce el nivel del sonido.
- El sonido se escucha intermitentemente (ocurre una caída del mismo).

Estas NO son fallas. Sin embargo, antes de que aparezcan estos síntomas, limpie las cabezas cada 10 horas utilizando una cinta para limpieza de cabezas de tipo húmedo, disponibles en las tiendas de audio. Por más detalles refiérase a las instrucciones sobre la cinta para limpieza de cabezas.

● **Nettoyage de la tête**

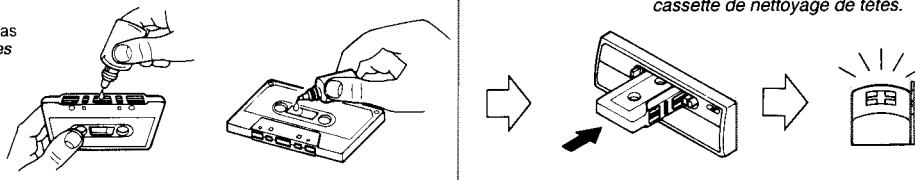
Les têtes sont importantes, elles captent le son.

Quand elles deviennent sales, les symptômes suivants deviennent perceptibles:

- La qualité du son est réduite.
- Le niveau sonore diminue.
- Le son peut être entendu de façon intermittente. (Des coupures de son se produisent.)

Ce ne sont PAS des mauvais fonctionnements. Toutefois, avant que ces symptômes apparaissent, nettoyer les têtes toutes les 10 heures d'utilisation en utilisant une cassette de nettoyage de têtes de type humide, disponible dans un magasin de produits audio. Pour plus de détails, se reporter aux instructions de la cassette de nettoyage de têtes.

- Head cleaning tape
- Cinta para limpieza de cabezas
- Cassette de nettoyage de têtes



1 Location of main parts

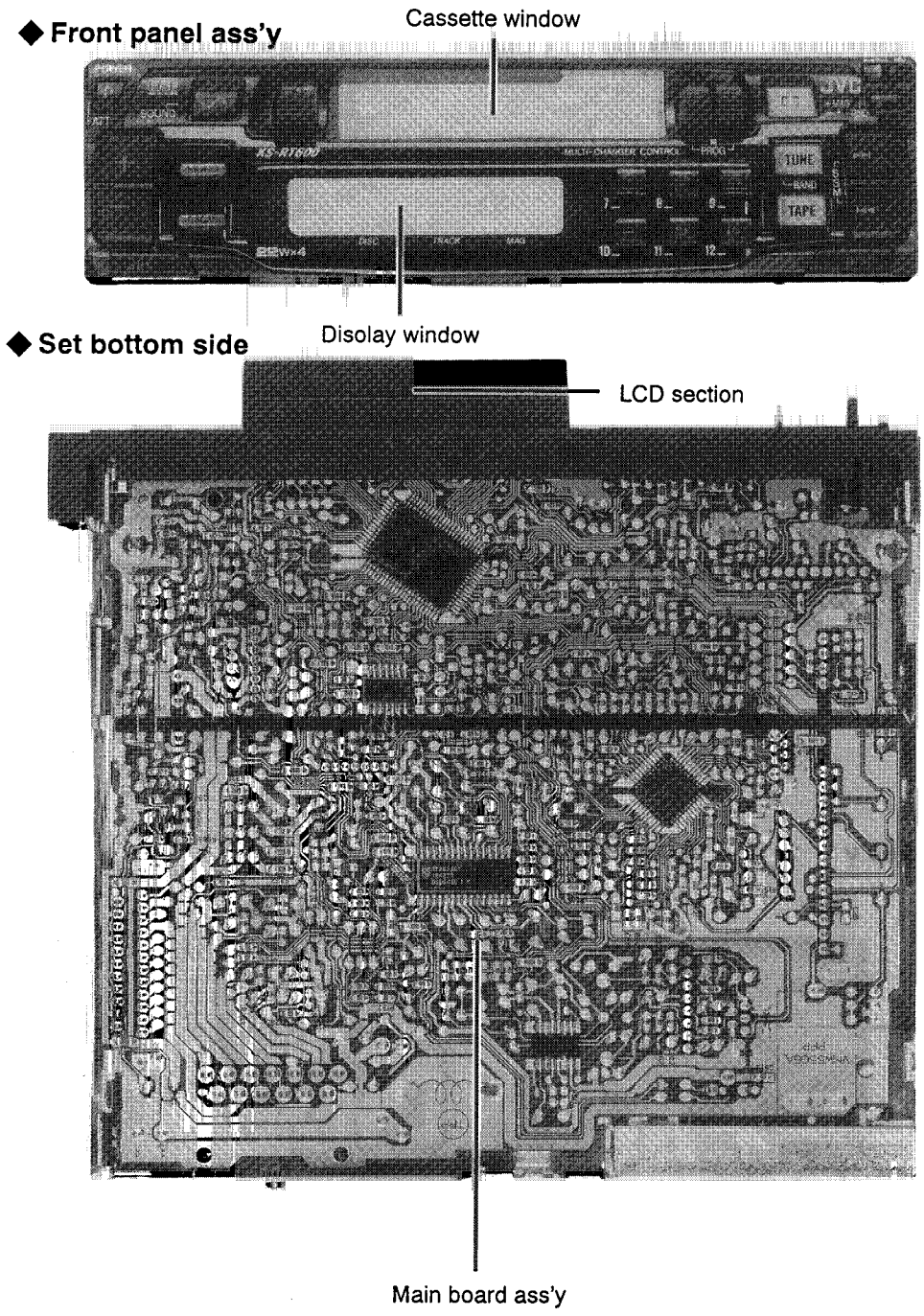


Fig. 1 - 1

◆ Main board (Top side)

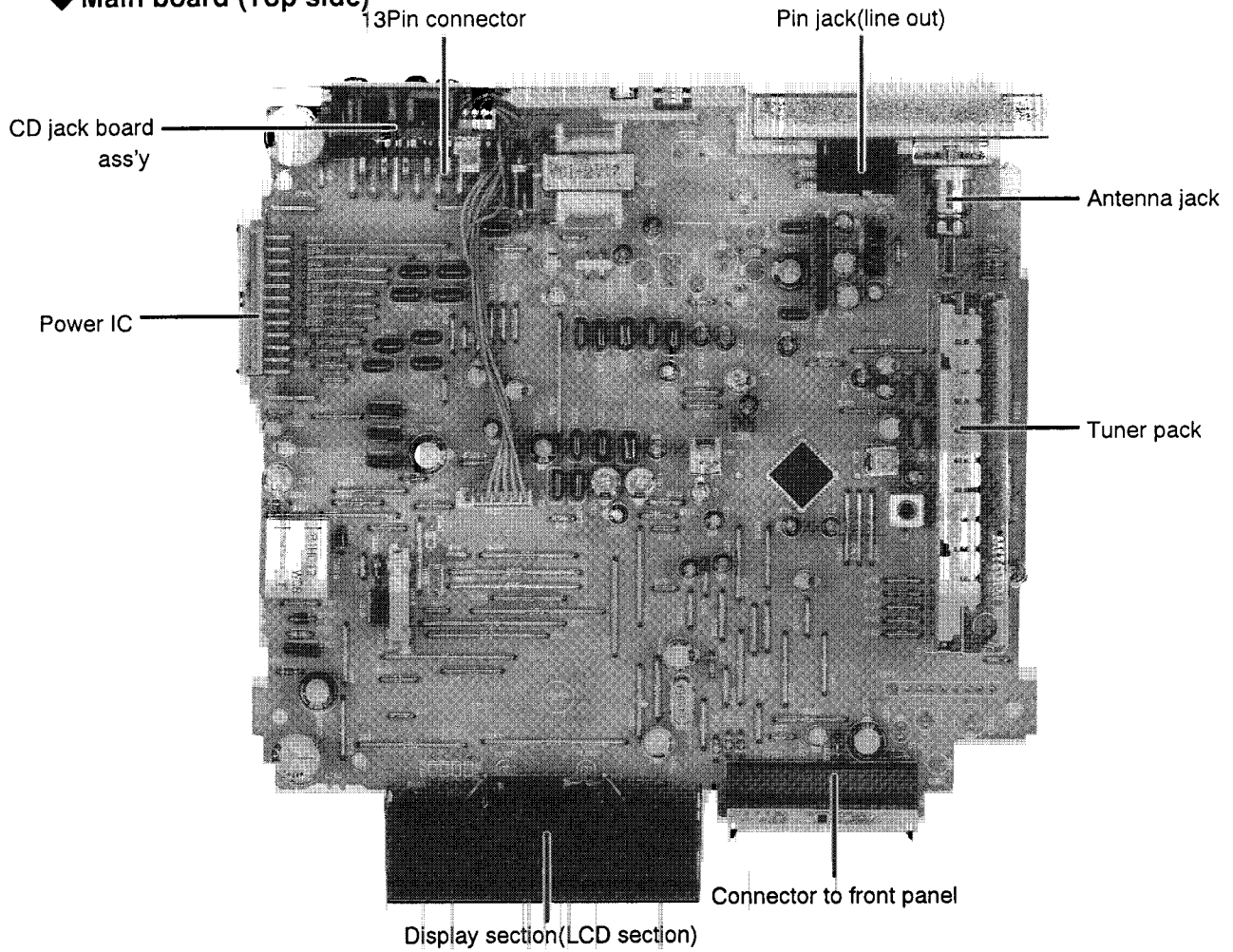


Fig. 1 - 2

◆ Mechanism ass'y

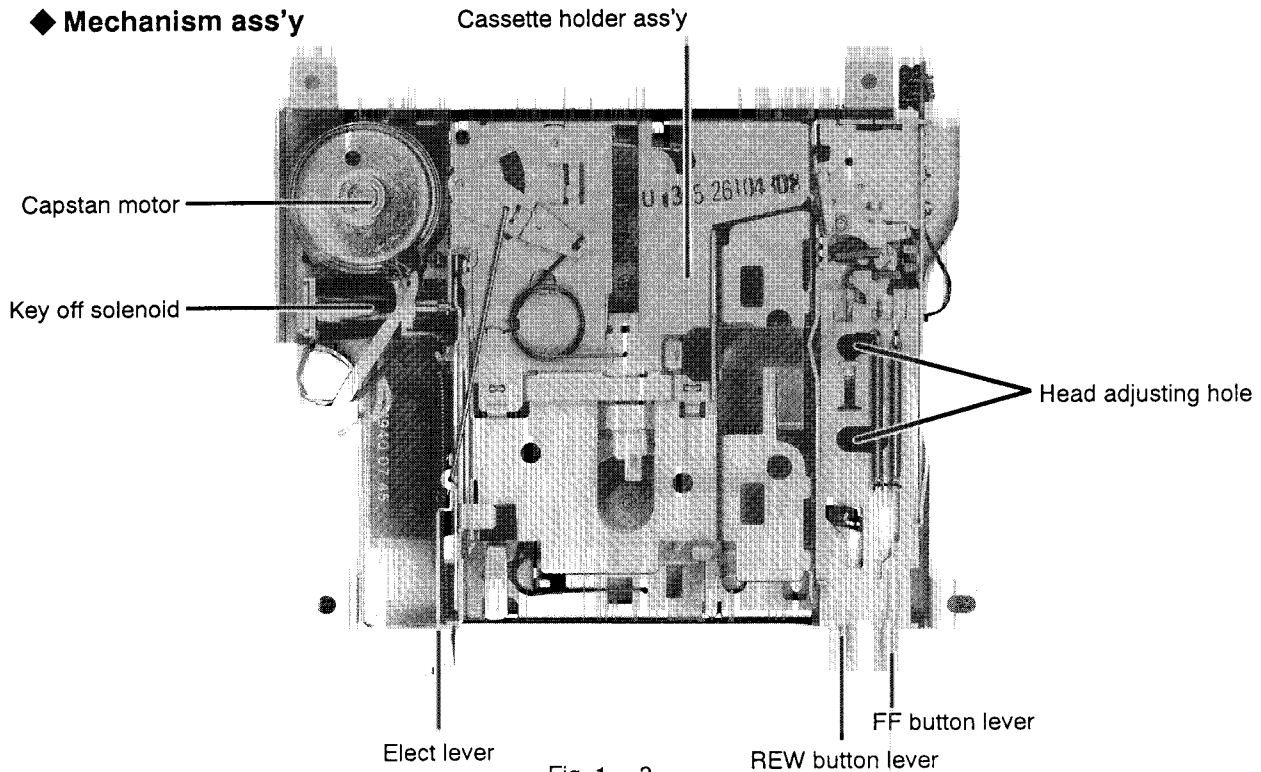


Fig. 1 - 3

2 Removal of Main

■ Encoosuer section

◆ Detaching the front panel unit (See Fig. 2-1)

Slide the Eject slide knob in the direction of arrows to detach the front panel unit.

◆ Removing the bottom cover (See Fig. 2-2)

Turn the unit upside down, then insert and turn the screwdriver to remove the bottom cover.

◆ Removing the front chassis (See Fig. 2-3)

Remove the four tabs in the right and left sides of unit and pull the front chassis forward to remove it.

◆ Removing the main P.C.B. assembly (with rear panel) (See Fig. 2-4)

1. Remove two screws ① retaining the rear panel to the chassis.
2. Remove one screw ② A retaining the IC to the heat sink.
3. Remove two screws ③ retaining the amp. P.C.B. assembly.
4. Lift up the main P.C.B. assembly to remove it. At this time, remove the connectors CP901 and CP902 connecting the main P.C.B. assembly and mechanism assembly.
5. Remove two screws ② to remove the heat sink.

◆ Removing the rear panel (See Fig. 2-4)

Remove five screws retaining the jacks or the like.
 Remove two screws ④ to remove the 8-pin jack.
 Remove one screw ⑤ to remove the 11-pin jack.
 Remove one screw ⑥ to remove the line-out jack.
 Remove one screw ⑦ to remove the antenna jack.

◆ Mechanism assembly (See Fig. 2-5)

Remove four mechanism assembling screws ⑧ retaining the top cover.

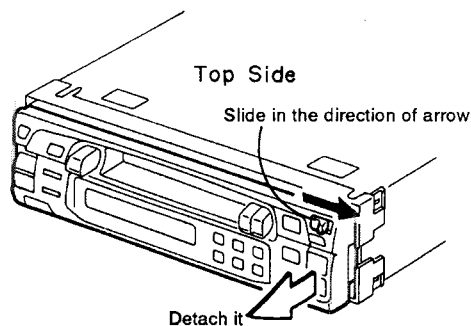


Fig. 2 - 1

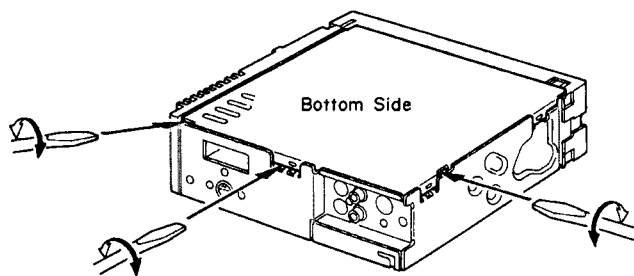


Fig. 2 - 2

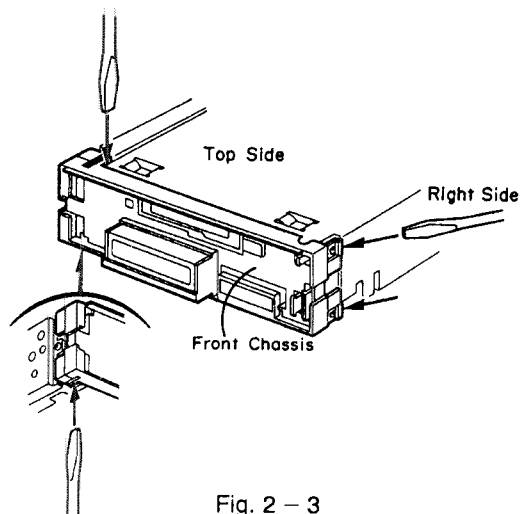


Fig. 2 - 3

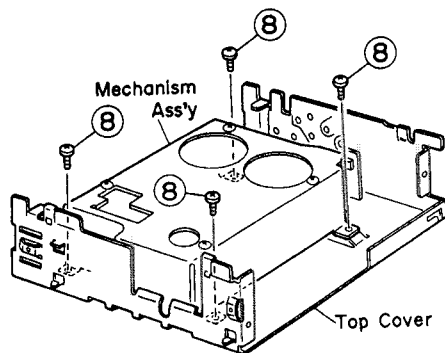


Fig. 2 - 5

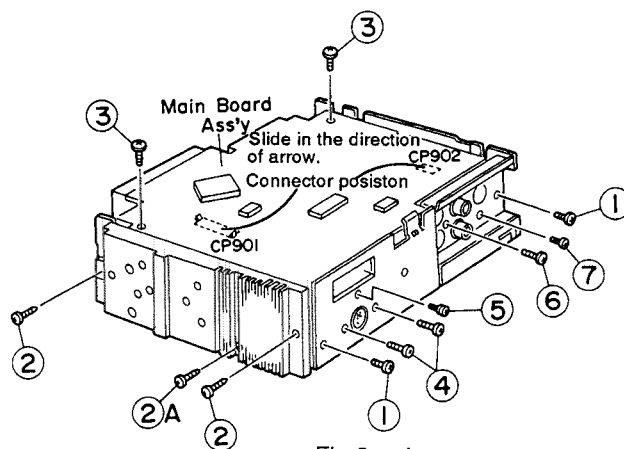


Fig. 2 - 4

■ Mechanism section

◆ Head Removal (See Fig. 2-6~Fig. 2-7)

1. Remove screw ① retaining the FR bracket.
2. Left the FR lever assembly up in the direction of the arrow and remove the FR lever assembly from the chassis slots.
3. Remove the screw ② retaining the head plate.
4. Remove two screws ③ retaining the head.
5. When replacing the head make sure to adjust screws(A-D) and perform head angle and height adjustment.

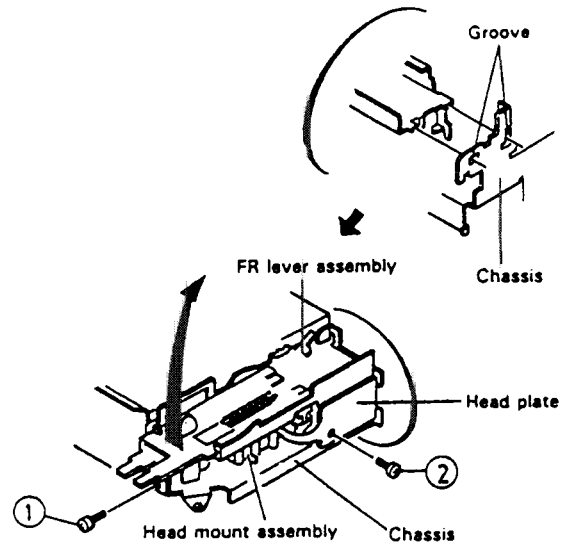


Fig. 2-6

◆ Pinch roller assembly (See Fig. 2-6~Fig. 2-7)

1. Remove the nylon washers retaining the left and right pinch rollers.
2. Pull out the pinch roller.

◆ Motor Assembly (See Fig. 2-8)

Remove two screws(5)retaining the motor.

- ※ This operation is facilitated by leaving the belt hooked on to one of the chassis protrusions.

◆ Belt (See Fig. 2-8)

Thread the belt as indicated in the figure when replacing the belt.

- ※ Take care to avoid contact with grease or oil when replacing the belt.

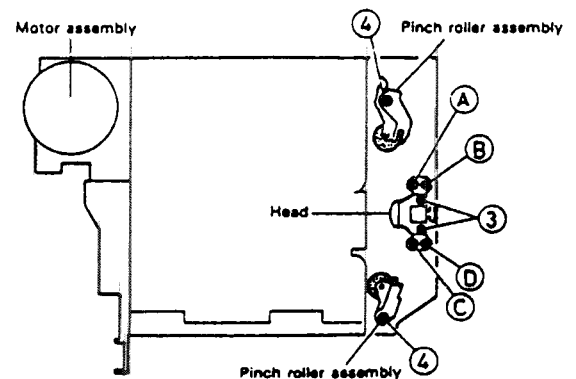


Fig. 2-7

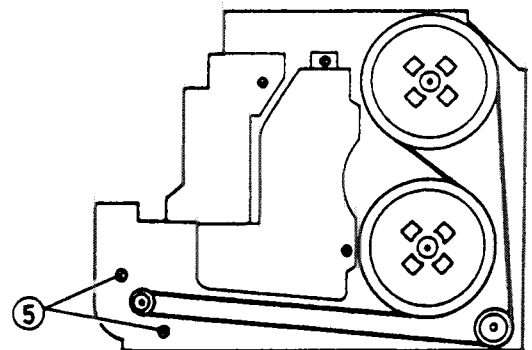


Fig. 2-8

3 Main adjustment

Equipment and measuring instruments used for adjustment

- Electronic voltmeter
- Audio frequency oscillator
(range:50~20kHz and output 0 dB with impedance of 600 Ω)
- Attenuator(impedance;600 Ω)
- Frequebcy counter
- AM Standard signal generator
- FM Standard signal generator
- Wow flutter mater
- Torqu testing cassette gauge
CTG – N (mechanical adjusting)
TW – 2111A (FWD play)
TW – 2121A (REV play)
- Standard tape
VTT712(tape speed,wow&flutter adj.)
VTT724(reference level)
VTT736(playback frequency response)
VTT721(output level)
SCC – 1659 (mirrer tape)
MTT – 942SP (azimuth)

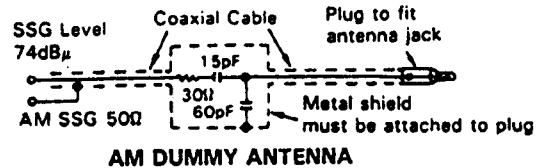
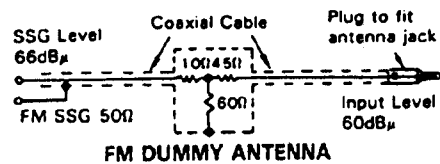
Condition for measurement

- Power Supply DC14.4V
(Reduced Voltage:10.5V)
- Load 4 Ω
(4- speaker connection)
- BASS/TRE, FADER Center
- Main volume Position with an output level of 1.4V during VTT724 playback

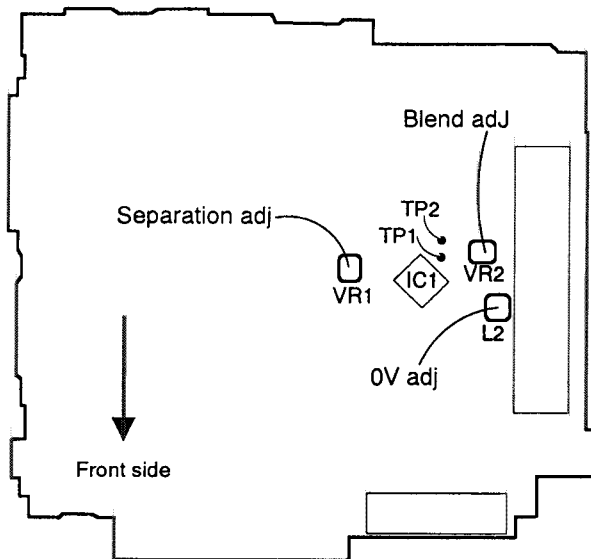
Tuner section

- **[FM]**;400Hz, 22.5kHz deviation(MONO)
- **[FM]**STEREO ;1kHz, 67.5kHz deviation, pilotsignal 7.5kHz, 66dB μ V
- **[AM]**;400Hz, 30% modulation ,74dB μ V
- Output impedance ;50 Ω

Dummy antenna



Location of Adjustment



Preset memory Initialization

Band	Preset Memory					
	M1	M2	M3	M4	M5	M6
FM(MHz)	87.5	89.9	97.9	105.9	107.9	87.5
AM(kHz)	530	600	1000	1500	1710	530

Manual Tuning Up/Down Frequency

- [FM]**;200kHz Step
- [AM]**;10kHz Step

■ **Information for using a Car Stereo service jig (for adjustment and checking)**

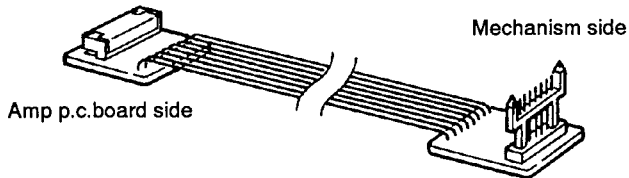
◆ For 1995, we're advancing efforts to make our extension cords common for all Car Stereo products.

Please use this type of extension cord as follows.

◆ As a U – shape type top cover is employed, this type of extension cord is needed to check operation of the mechanism assembly after disassembly.

◆ Extension cords

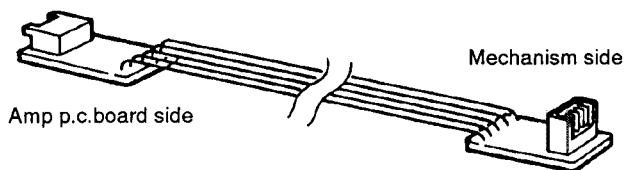
EXT- KSRT001 – 8P (8 pin extension cord)



For connection between mechanism assembly and main PCB assembly.

Check for mechanism-driving section such as motor, solenoid, etc.

EXT- KSRT001 – 5P (5 pin extension cord)



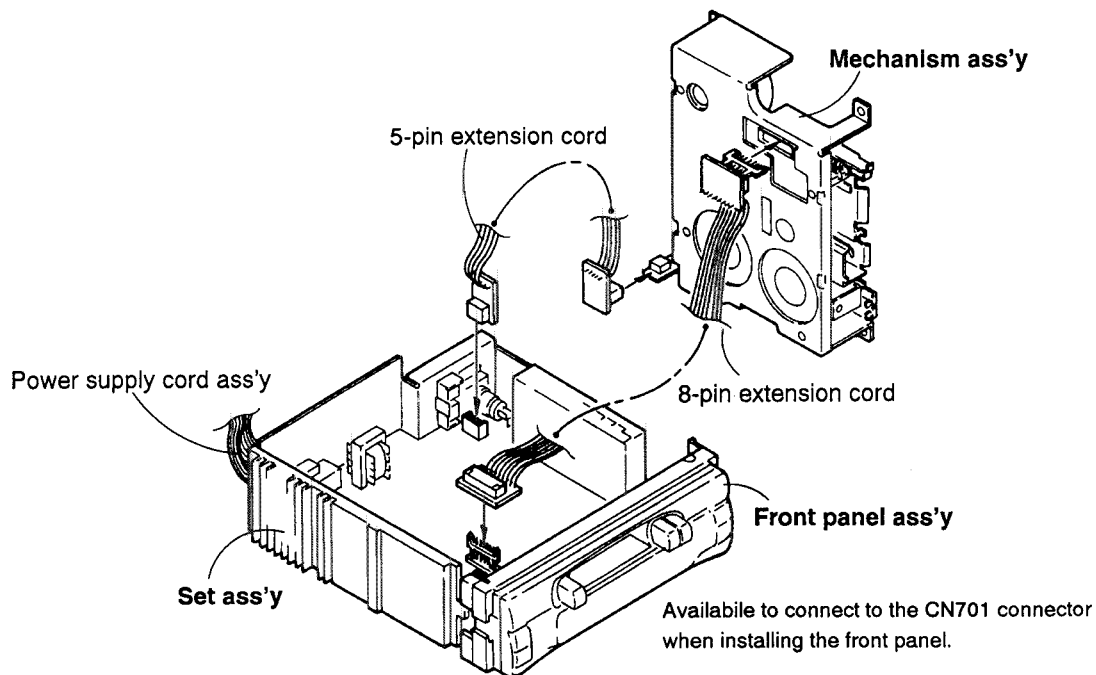
For connection between mechanism assembly and main PCB assembly.

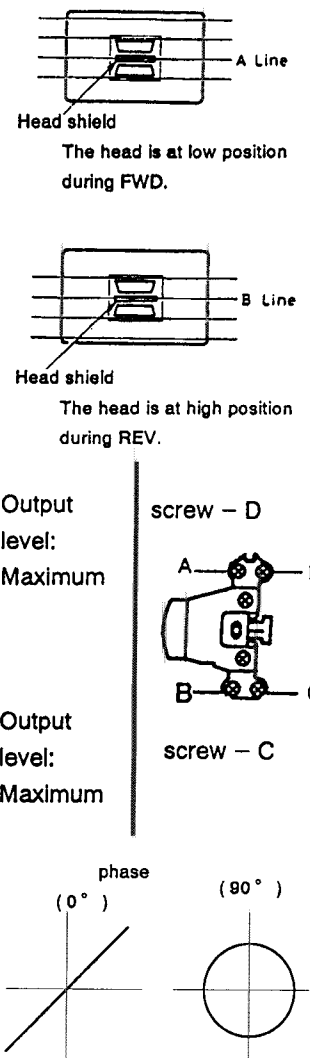
Check for head signal section.

◆ Disassembly method (Refer to method to remove main parts)

1. Remove the bottom cover.
2. Remove the front panel assembly.
3. Remove the top cover. (Remove the screws at each side of heat sink and rear panel.)
4. Install the front panel (whose assembly was removed in step 2) to the main unit.
5. Confirm that current is being carried by connecting an extension cord jig.




◆ Connection diagram



Item	Conditions	Adjustment and Confirmation methods	S.Values	Adjust
1. Head azimuth adjustment	Test tape: SCC – 1659 MTT942SP(10kHz)	<p>★ In case the head and its height have been changed, it will be necessary to adjust the height of the head.</p> <p>1. Adjustment of the height of head</p> <p>1)When the mirror tape SCC – 1659(2-line tape) is travelling in the FWD direction, adjust the screws A and B so that the line A is located the center of the shield plate between the head channels.</p> <p>2)When the mirror tape SCC – 1659(2-line tape) is travelling in the REV direction, adjust the screws C and D so that the line B is located the center of the shield plate between the head channels.</p> <p>2. Head azimuth</p> <p>1)Adjust the screw B so that the output level becomes maximum(L-R difference level to be within 2 dB) and the phase difference becomes minimum (less than 90°) when MTT942SP is travelling in the FWD direction.</p> <p>2)Adjust the screw C so that the output level become maximum (L-R difference level to be within 2-dB) and the phase difference become minimum (less than 90°) when MTT942SP is travelling in the REV direction.</p> <p>3)By repeating the above adjustment steps 1) and 2),make sure that the output level and phase difference are as specified respectively.</p> <p>4)There is no need to preform bonding after adjustment.</p>		
2. Tape speed and wow flutter confirmantion	Test tape:VTT712 (3kHz)	<p>1.Check to see if the reading of the F. counter/wow flutter meter is within 3015~3045 (FWD/REV), and less than 0.35% (JIS RMS) .</p> <p>2. In case of out of specefication, adjust the motor with a built-in volume resistor.</p>	Tape speed: 3015 ~3045Hz Wow flutter:less than0.35%	Built-in volume resistor
3.Playback frequency response confirmation	Test tape:VTT724 (1kHz) VTT736 (125Hz/1kHz/8kHz)	<p>1. Play test tape VTT724, and set the volume position at 2 V</p> <p>2. Play test tape VTT736 and confirm 1kHz/8kHz: 0 ± 3dB, 1kHz/125Hz: 0 ± 3dB.</p> <p>3. When 8 kHz is out of specification, it will be necessary to read adjust the azimuth</p>	Speaker out 1kHz/125Hz :0 ± 3dB 1kHz/8kHz :0 ± 3dB	

Item	Conditions	Adjustment and Confirmation methods	S.Values	Adjust
4. Maximum output power confirmation	Test tape :VTT721 (1kHz) volume:maximum BASS/TRE:center	1. Confirm the rear and front output be more than 8.3V((17W). (4-speaker connected.) 2. Confirm that consumption current at above condition to be less than 5A. 4. Sound leakage should not occur at volume minimum. 5. Oscillation should not occur at BASS/TRE at maximum.	Output level:more than 17W(8.3V) Consumption current :less than 5A	
5. Line out level adj.	Test tape:VTT721 (1kHz) Test point : line out	1. Confirm the line out level to be within 350~700mV	Line out level 350~700mV	

■ **Tuner section adjustment** (Each condition of input level is shown by EMF value (open load value) of SSG under using dummy antenna.)

Item	Conditions	Adjustment and Confirmation methods	S.Values	Adjust
1. Radio/Tape level difference	AM 1000 kHz, 1kHz, 30% modulation, 74dB μ	Against VTT724, the output difference level to be within - 7 to \pm 3 dB	within - 7 to \pm 3 dB	
2. FM 0V adjustment	Test point: TP1 ,TP2 FM 97.9MHz, 66 dB non modulation	Adjust L2 so that the TP1,TP2 DC voltage level become 0 V when 97.9 MHz is indicated.	0 \pm 10mV TP1  TP2  	L2
3. Separation adjustment	TP:AFout FM97.9MHz,66dB μ (1kHz,67.5kHz Dev. 7.5kHzDev.)	1. With signal of 97.9MHz,66dB μ supplied from the signal generator to L or R channel. 2. Adjust VR1 to minimize leak of a channel's output to other channel .	minimum	VR1
4. Bland adjustment	TP:AFout FM97.9MHz,66dB μ (1kHz,67.5kHz Dev. 7.5kHzDev.)	1. With signal of 97.9MHz,66dB μ supplied from the signal generator to L or R channel. 2. Adjust VR2 so that speaker output level of the other channel becomes 20dB and signal levels of the two channels are balanced.	20dB	VR2

4 Block diagram

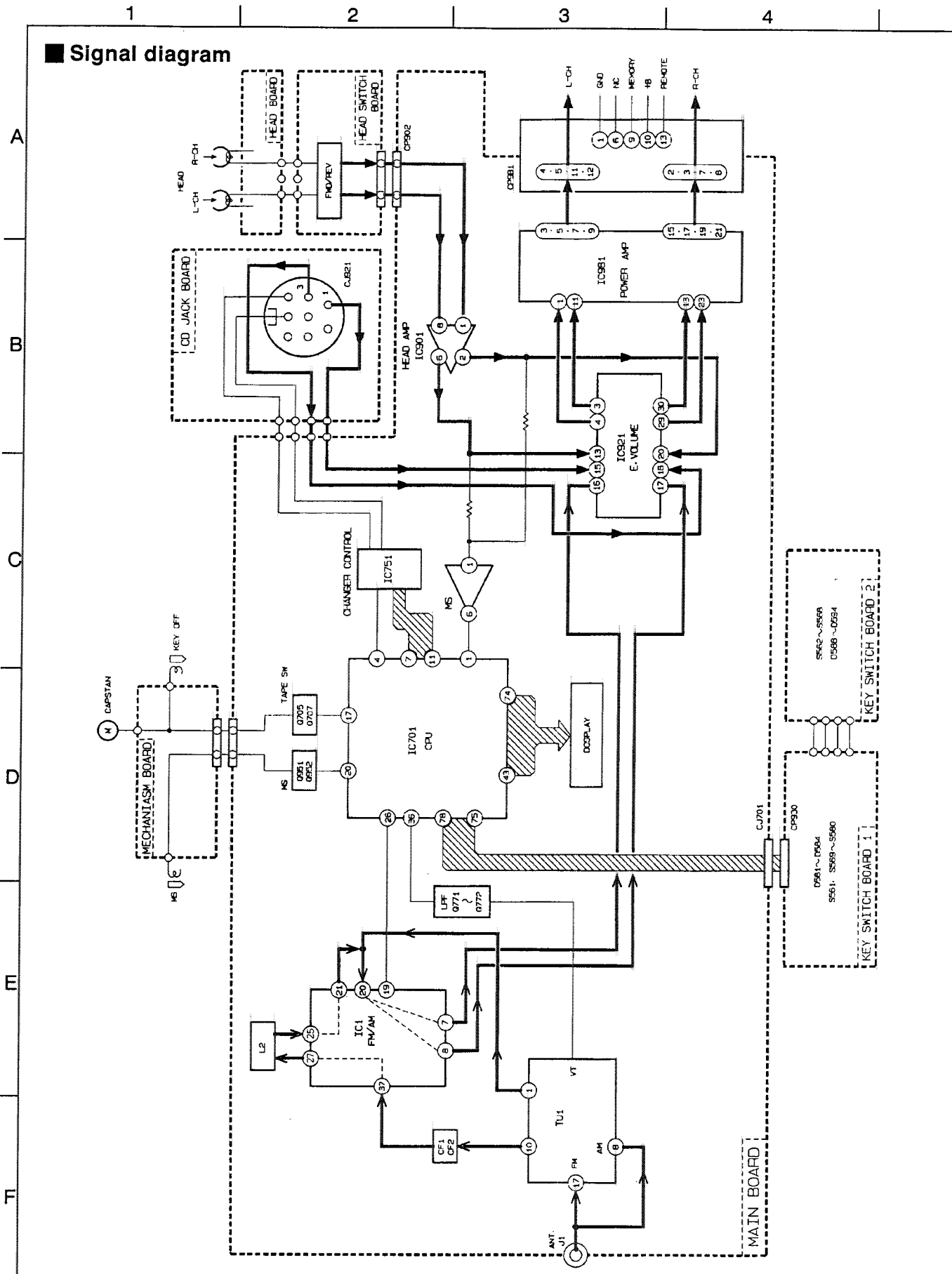


Fig. 4 - 1

■ Integrated circuit

◆ IC1 (LA1867M) FM IF/MPX AMP.

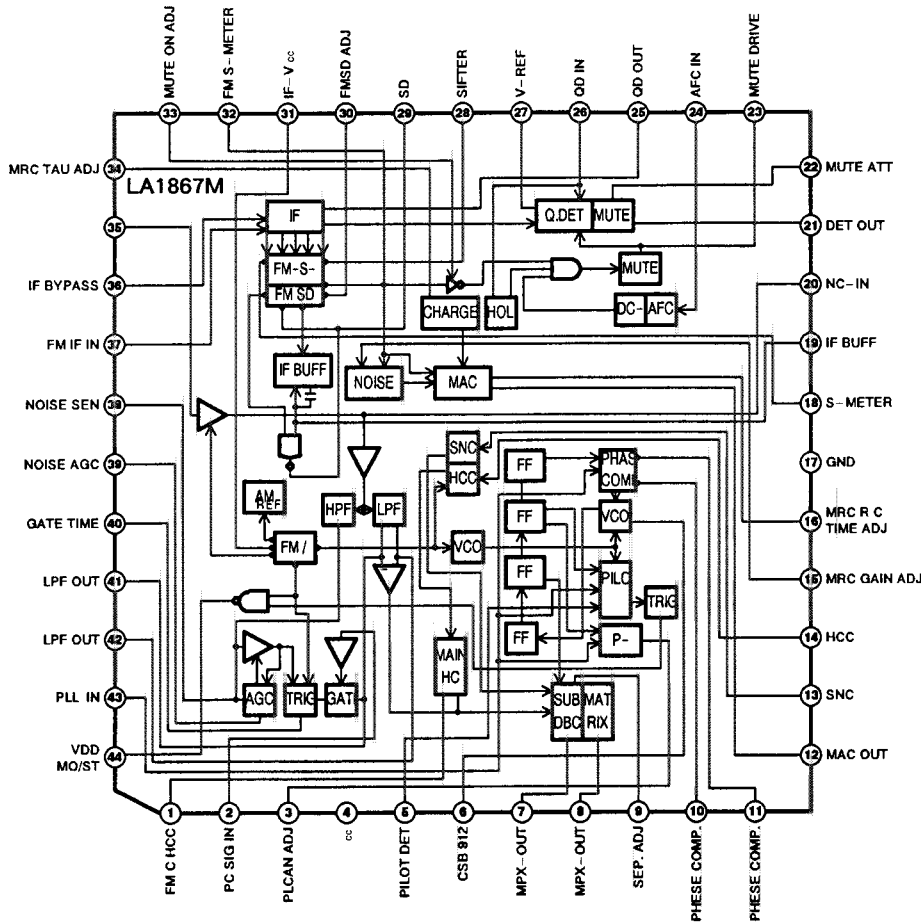


Fig. 4 - 2

◆ IC981 (HA13152) POWER AMP.

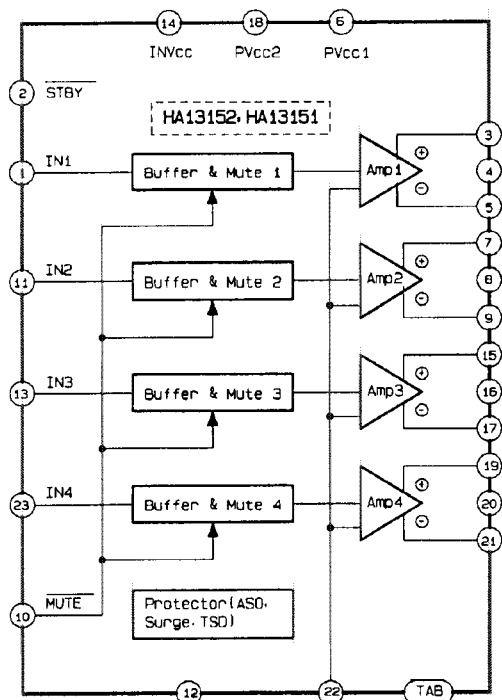


Fig. 4 - 3

◆ IC901 (UPC1228HA) HEAD AMP.

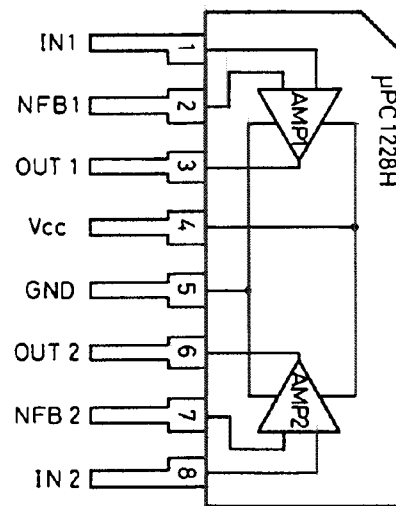


Fig. 4 - 4

◆ IC921 (TEA6320T) E.VOLUME

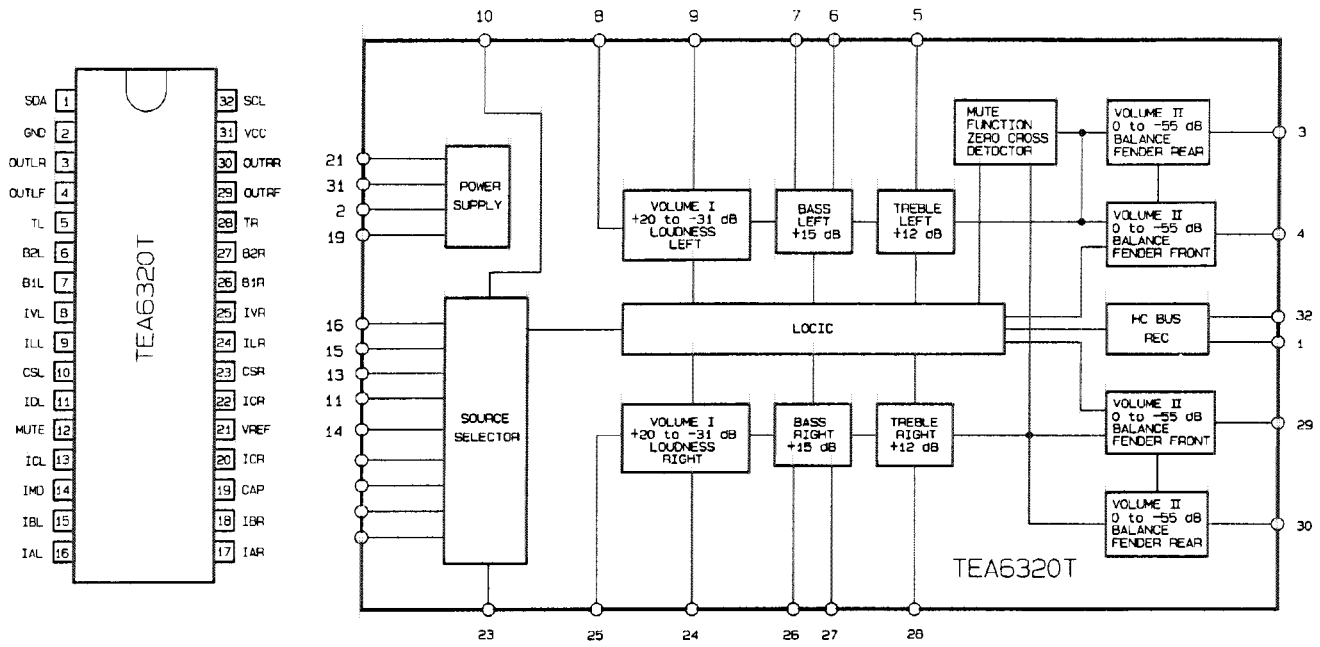


Fig. 4 - 5

◆ IC751 (HD74HC126FP) J-BUS

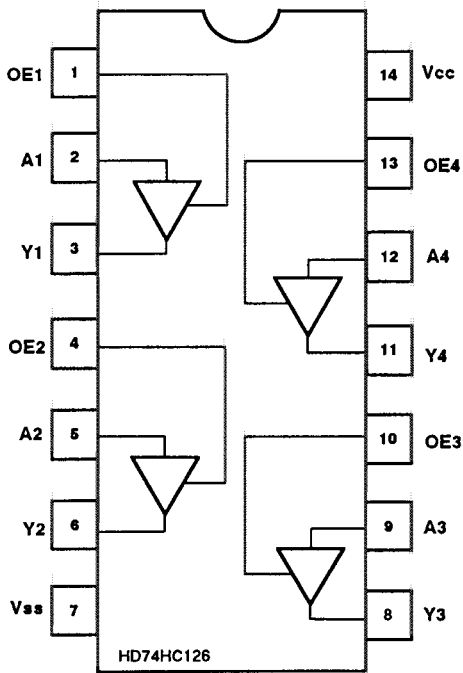
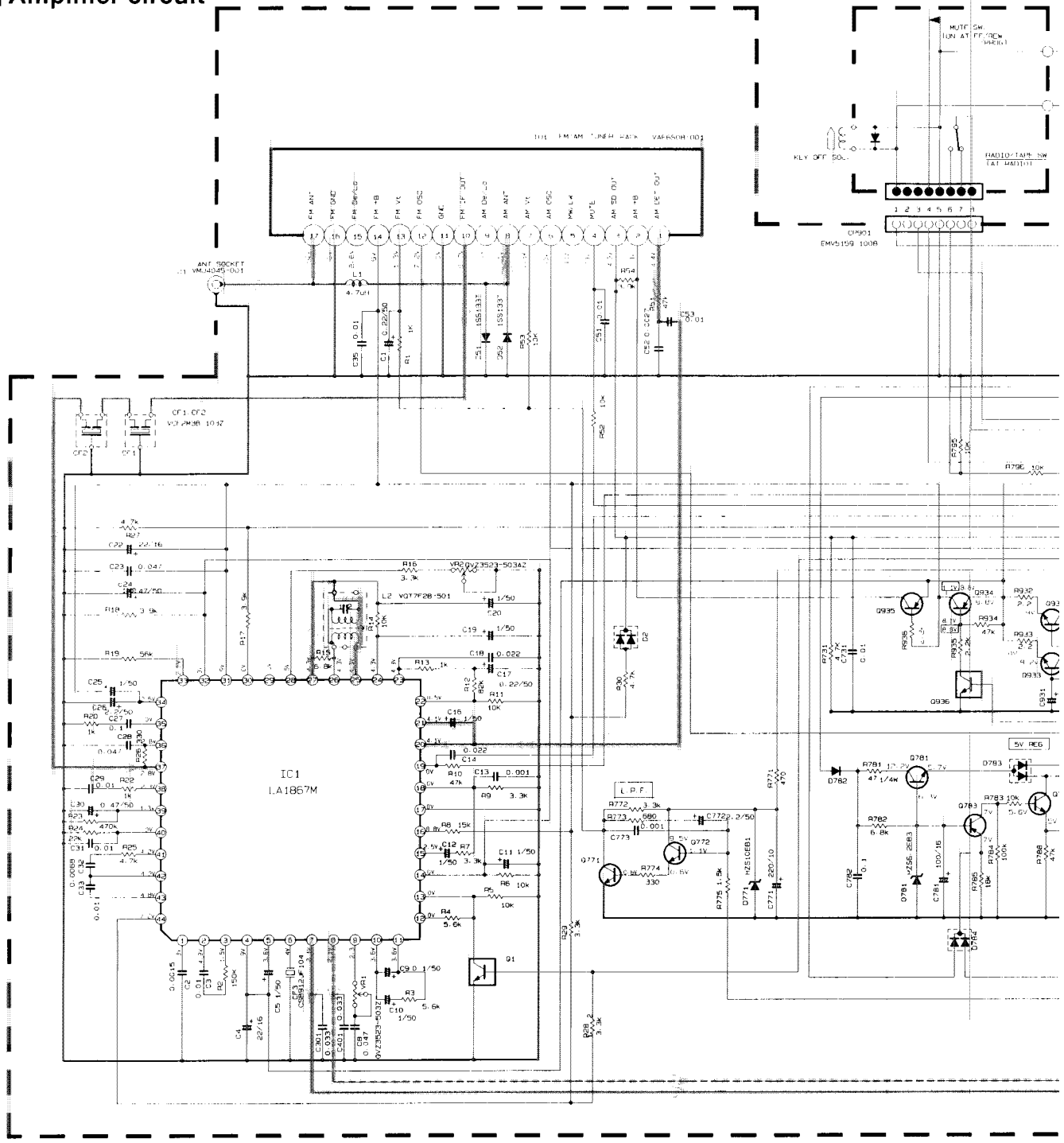


Fig. 4 - 6

Amplifier circuit

A
B
C
D
E
F



1. VOLTAGES ARE MEASURED WITH A DIGITANDY METER WITHOUT INPUT SIGNAL
 L.P.F. FILTER - FM MODE 1, 3 AM MODE 1, 1 TARE MODE 1, 100 MODE
 *UNLESS OTHERWISE SPECIFIED)
 ALL RESISTORS ARE 1/8W 5% METAL GLAZE RESISTOR
 CAPACITORS ARE 50V DIELECTRIC CAPACITOR OR 50V MYLAR CAPACITOR
 ALL RESISTANCE VALUES ARE IN OHMS
 ALL CAPACITANCE VALUES ARE IN PICO(F)
 ALL CAPACITORS ARE SHOWN IN THE FORM OF CAPACITANCE/(RATED VOLTAGE (V))
 ALL DIODES ARE 1SS133T OR 1N4148
 50V 15% MYLAR CAPACITOR OR 50V 15% THIN FILM CAPACITOR

2SC2412K(R)	Q784-Q771-Q772
2SB815B7	Q934-Q935
2SD1094A(T,R,S)	Q781-Q931-Q932-Q933
2SB1322(R,S)	Q707
2SA1037K(R)	Q782-Q783
DT1114E	Q1-Q706-Q785-Q936
DT1114E	Q711
DSK10C-E11	Q706-Q782
HSM2836C	D2-Q784
HSM2836C	Q783

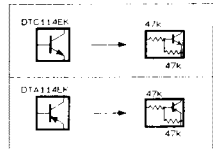
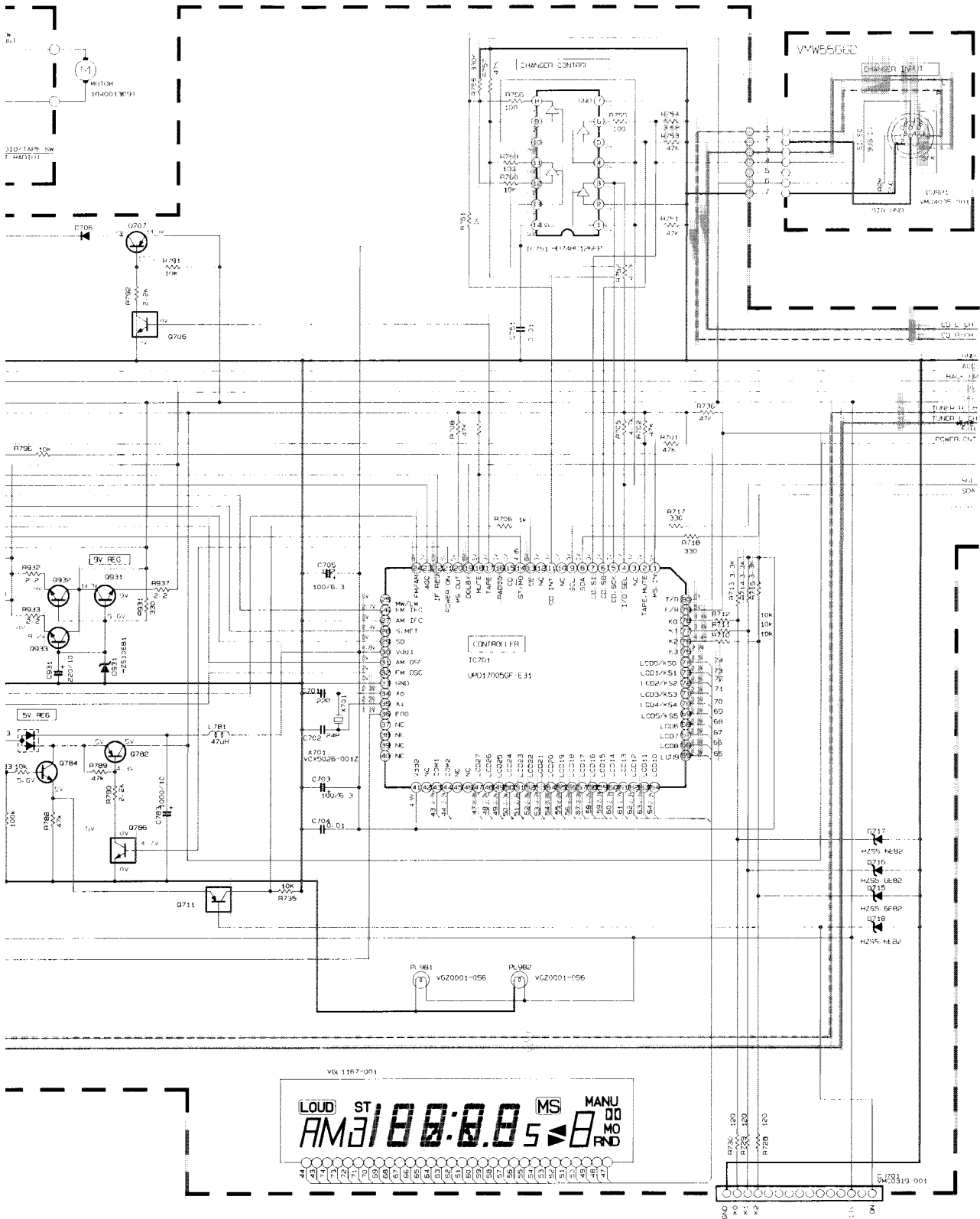
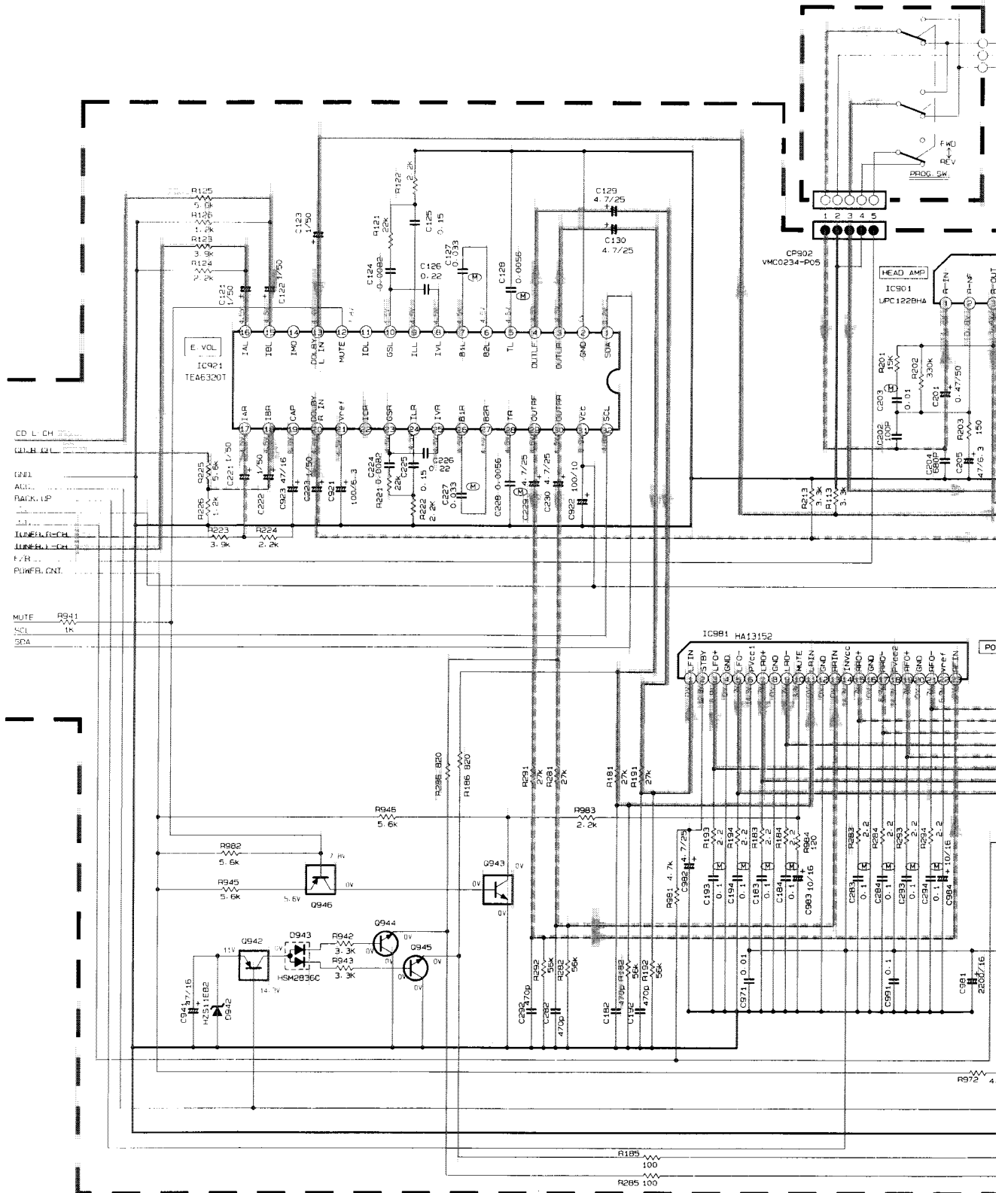


Fig. 5-2



to A-3 on page 33

- L FM Signal line
- R FM Signal line
- L CD Signal line
- R CD Signal line
- AM Signal line



NOTES

- 1- VOLTAGES ARE DC-MEASURED WITH A DIGITAL VOLT METER WITHOUT INPUT SIGNAL. CONDITION - - - FM MODE. | TAPE MODE
- 2- UNLESS OTHERWISE SPECIFIED:
 ALL RESISTORS ARE 1/6W 5% CARBON RESISTOR.
 ALL CAPACITORS ARE 50V CERAMIC CAPACITOR.
 ALL CAPACITANCE VALUES ARE IN OHMS.
 ALL CAPACITANCE VALUES ARE IN (N)F/PF.
 ALL E-CAPACITORS ARE SHOWN IN THE FORM OF CAPACITANCE(F) / RATED VOLTAGE(V).
 ALL DIODES ARE 1SS133T

Ⓜ - - - MYLAR (CAPALITOR)

2SC2412K1R	Q971
2SD1048X-B	Q944, Q945
DTA114EK	Q942, Q946
DTC114EK	Q943

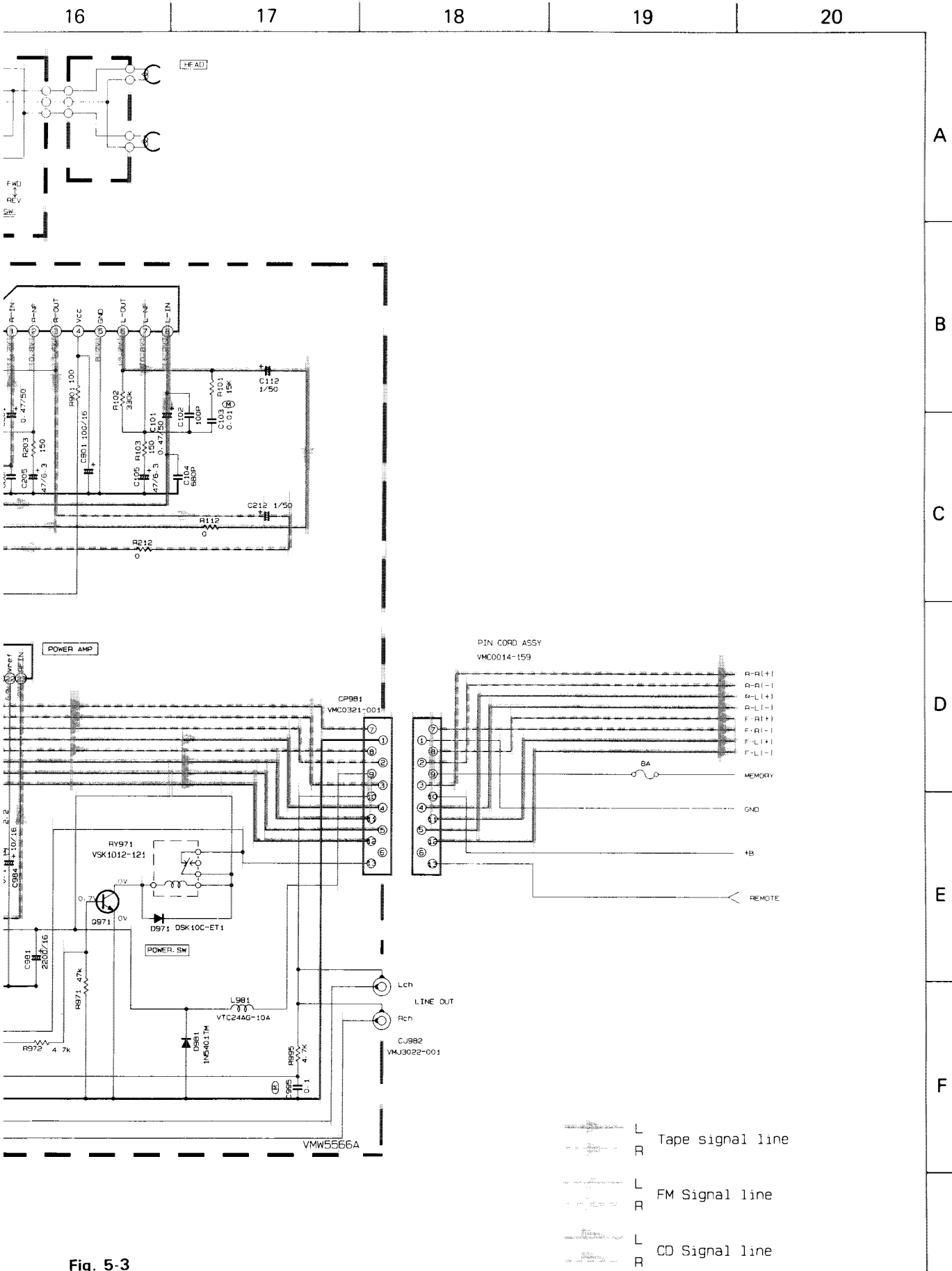
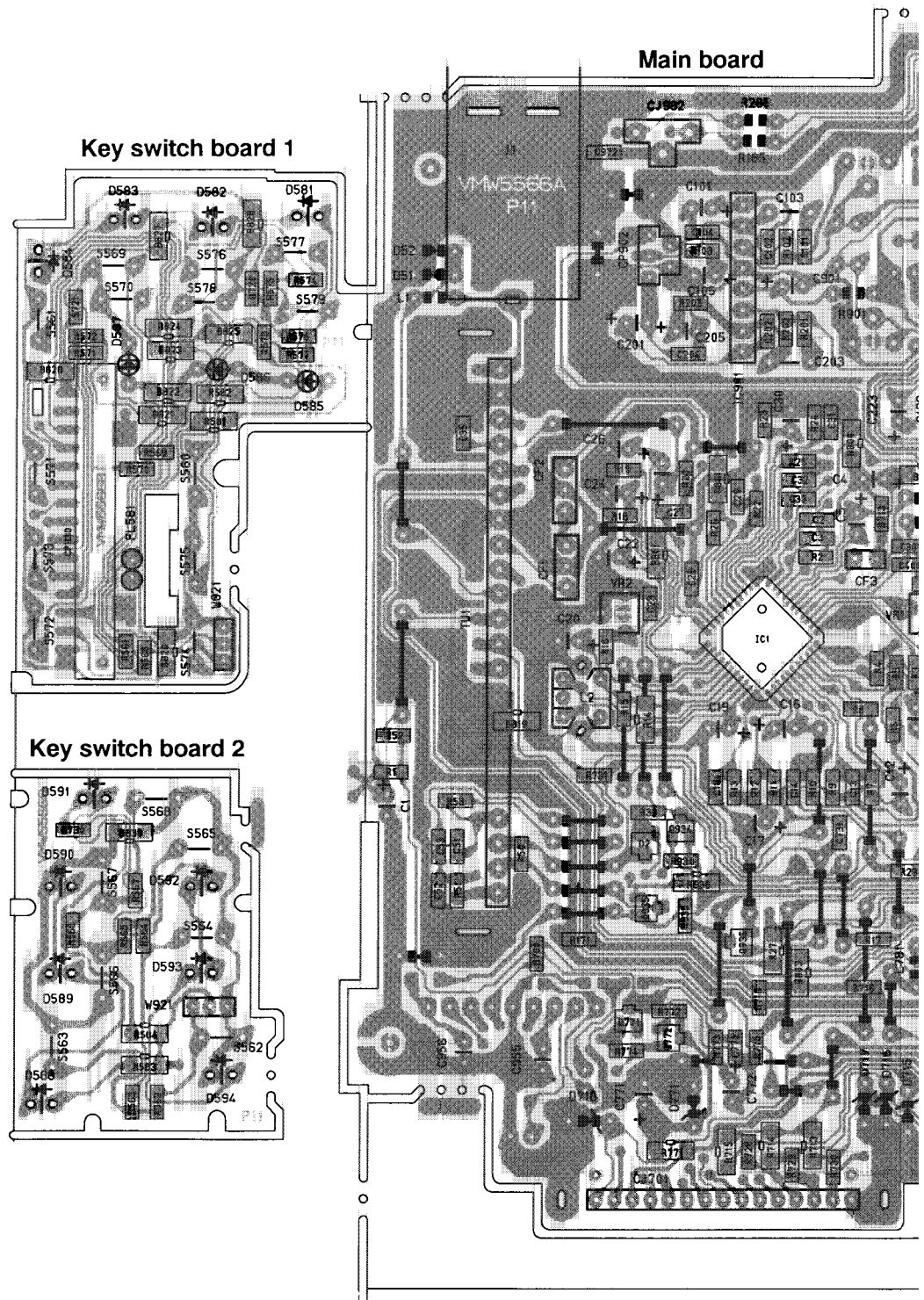


Fig. 5-3

6 Location of P. C. Board Parts and Parts List



◆ CD Jack board

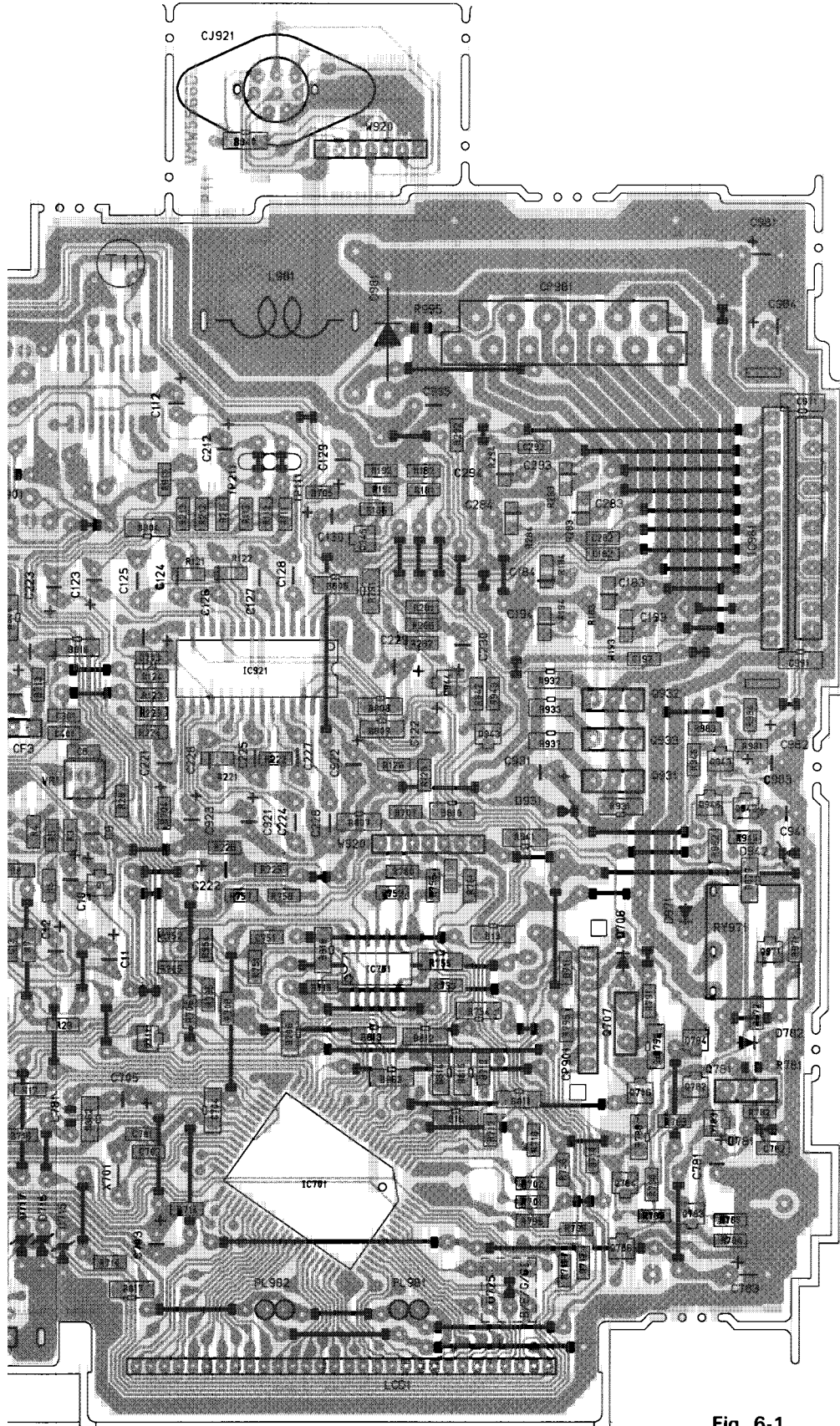


Fig. 6-1

● Main board parts list

● Main board parts list

BLOCK NO. 04111111		BLOCK NO. 04111111		
REF.	PARTS NO.	PARTS NAME	REMARKS	SUFFIX
B 13	NRS181J-ORONY	MG RESISTOR	5% 1/8W	
B 16	NRS181J-ORONY	MG RESISTOR	5% 1/8W	
B 19	NRS02J-ORONY	MG RESISTOR	5% 1/10W	
B 700	NRS02J-ORONY	MG RESISTOR	5% 1/10W	
B 703	NRS02J-ORONY	MG RESISTOR	5% 1/10W	
B 704	NRS02J-ORONY	MG RESISTOR	5% 1/10W	
B 705	NRS02J-ORONY	MG RESISTOR	5% 1/10W	
B 706	NRS181J-ORONY	MG RESISTOR	5% 1/8W	
B 707	NRS02J-ORONY	MG RESISTOR	5% 1/10W	
B 708	NRS02J-ORONY	MG RESISTOR	5% 1/10W	
B 710	NRS02J-ORONY	MG RESISTOR	5% 1/10W	
B 711	NRS02J-ORONY	MG RESISTOR	5% 1/10W	
B 712	NRS02J-ORONY	MG RESISTOR	5% 1/10W	
B 713	NRS02J-ORONY	MG RESISTOR	5% 1/10W	
B 714	NRS02J-ORONY	MG RESISTOR	5% 1/10W	
B 715	NRS02J-ORONY	MG RESISTOR	5% 1/10W	
B 716	NRS02J-ORONY	MG RESISTOR	5% 1/10W	
B 717	NRS02J-ORONY	MG RESISTOR	5% 1/10W	
B 718	NRS02J-ORONY	MG RESISTOR	5% 1/10W	
B 720	NRS02J-ORONY	MG RESISTOR	5% 1/10W	
B 721	NRS02J-ORONY	MG RESISTOR	5% 1/10W	
B 730	NRS02J-ORONY	MG RESISTOR	5% 1/10W	
B 800	NRS181J-ORONY	MG RESISTOR	5% 1/8W	
B 801	NRS181J-ORONY	MG RESISTOR	5% 1/8W	
B 803	NRS181J-ORONY	MG RESISTOR	5% 1/8W	
B 804	NRS181J-ORONY	MG RESISTOR	5% 1/8W	
B 805	NRS181J-ORONY	MG RESISTOR	5% 1/8W	
B 807	NRS181J-ORONY	MG RESISTOR	5% 1/8W	
B 808	NRS181J-ORONY	MG RESISTOR	5% 1/8W	
B 809	NRS181J-ORONY	MG RESISTOR	5% 1/8W	
B 810	NRS181J-ORONY	MG RESISTOR	5% 1/8W	
B 811	NRS181J-ORONY	MG RESISTOR	5% 1/8W	
B 812	NRS181J-ORONY	MG RESISTOR	5% 1/8W	
B 813	NRS181J-ORONY	MG RESISTOR	5% 1/8W	
B 814	NRS181J-ORONY	MG RESISTOR	5% 1/8W	
B 816	NRS181J-ORONY	MG RESISTOR	5% 1/8W	
B 817	NRS181J-ORONY	MG RESISTOR	5% 1/8W	
B 818	NRS181J-ORONY	MG RESISTOR	5% 1/8W	
B 819	NRS181J-ORONY	MG RESISTOR	5% 1/8W	
B 820	NRS181J-ORONY	MG RESISTOR	5% 1/8W	
B 821	NRS181J-ORONY	MG RESISTOR	5% 1/8W	
B 822	NRS181J-ORONY	MG RESISTOR	5% 1/8W	
B 823	NRS181J-ORONY	MG RESISTOR	5% 1/8W	
B 824	NRS181J-ORONY	MG RESISTOR	5% 1/8W	
B 826	NRS181J-ORONY	MG RESISTOR	5% 1/8W	
B 827	NRS181J-ORONY	MG RESISTOR	5% 1/8W	
B 828	NRS181J-ORONY	MG RESISTOR	5% 1/8W	
B 829	NRS181J-ORONY	MG RESISTOR	5% 1/8W	
B 830	NRS181J-ORONY	MG RESISTOR	5% 1/8W	
B 840	NRS181J-ORONY	MG RESISTOR	5% 1/8W	
B 861	NRS181J-ORONY	MG RESISTOR	5% 1/8W	
B 862	NRS181J-ORONY	MG RESISTOR	5% 1/8W	
B 863	NRS181J-ORONY	MG RESISTOR	5% 1/8W	
C 1	QER1HM-224ZN	E-CAPACITOR	.22MF 20% 50V	
C 2	NCB21HK-152AY	C-CAPACITOR	1500PF 10% 50V	
C 3	NCB21HK-103AY	C-CAPACITOR	.010MF 10% 50V	
C 4	QER41CM-226VM	E-CAPACITOR	22MF 20% 16V	
C 5	QER41HM-105VM	E-CAPACITOR	1.0MF 20% 50V	
C 8	NCB21HK-473AY	C-CAPACITOR	.047MF 10% 25V	
C 9	QER1HM-104ZN	E-CAPACITOR	.10MF 20% 50V	
C 10	QER41HM-105VM	E-CAPACITOR	1.0MF 20% 50V	
C 11	QER41HM-105VM	E-CAPACITOR	1.0MF 20% 50V	
C 12	QER41HM-105VM	E-CAPACITOR	1.0MF 20% 50V	
C 13	NCB21HK-102AY	C-CAPACITOR	1000PF 10% 50V	
C 14	NCB21HK-223AY	C-CAPACITOR	.022MF 10% 25V	
C 16	QER41CM-226VM	E-CAPACITOR	1.0MF 20% 50V	
C 17	QER1HM-224ZN	E-CAPACITOR	.22MF 20% 50V	
C 18	NCB21HK-223AY	C-CAPACITOR	.022MF 10% 25V	
C 19	QER41HM-105VM	E-CAPACITOR	1.0MF 20% 50V	
C 20	QER41HM-105VM	E-CAPACITOR	1.0MF 20% 50V	
C 22	QER41CM-226VM	E-CAPACITOR	22MF 20% 16V	
C 23	NCB21HK-473AY	C-CAPACITOR	.047MF 10% 25V	
C 24	QER1HM-474ZM	E-CAPACITOR	.47MF 20% 50V	
C 25	QER41HM-105VM	E-CAPACITOR	1.0MF 20% 50V	
C 26	QER41HM-225	E-CAPACITOR	2.2MF 20% 50V	
C 27	NCB21HK-104	C-CAPACITOR	.10MF 10% 25V	
C 28	NCB21HK-473AY	C-CAPACITOR	.047MF 10% 25V	
C 29	NCB21HK-103AY	C-CAPACITOR	.010MF 10% 50V	
C 30	QER1HM-474ZM	E-CAPACITOR	.47MF 20% 50V	
C 31	NCB21HK-103AY	C-CAPACITOR	.010MF 10% 50V	
C 32	NCB21HK-682AY	C-CAPACITOR	6800PF 10% 50V	
C 33	NCB21HK-103AY	C-CAPACITOR	.010MF 10% 50V	
C 35	NCB21HK-103AY	C-CAPACITOR	.010MF 10% 50V	
C 51	NCB21HK-103AY	C-CAPACITOR	.010MF 10% 50V	
C 52	NCB21HK-272AY	C-CAPACITOR	2700PF 10% 50V	
C 53	NCB21HK-103AY	C-CAPACITOR	.010MF 10% 50V	
C 101	QER1HM-474ZM	E-CAPACITOR	.47MF 20% 50V	
C 102	NCS21HJ-101AY	C-CAPACITOR	100PF 5% 50V	
C 103	QFV71HJ-103	FILM CAPACITOR	.010MF 5% 50V	
C 104	NCB21HK-681AY	C-CAPACITOR	680PF 10% 50V	
C 105	QERF0JM-476ZM	E-CAPACITOR	47MF 20% 6.3V	
C 112	QER41HM-105VM	E-CAPACITOR	1.0MF 20% 50V	
C 121	QER41HM-105VM	E-CAPACITOR	1.0MF 20% 50V	
C 122	QER41HM-105VM	E-CAPACITOR	1.0MF 20% 50V	
C 123	QER41HM-105VM	E-CAPACITOR	1.0MF 20% 50V	
C 124	QFLA1HJ-822ZM	M-CAPACITOR	8200PF 5% 50V	
C 125	QFV11HJ-154AZM	FILM CAPACITOR	.15MF 5% 50V	
C 126	QFV41HJ-224	FILM CAPACITOR	.22MF 5% 50V	
C 127	QFV41HJ-333	FILM CAPACITOR	.033MF 5% 50V	
C 128	QFLA1HJ-562ZM	M-CAPACITOR	5600PF 5% 50V	
C 129	QER41EM-475VM	E-CAPACITOR	4.7MF 20% 25V	
C 130	QER41EM-475VM	E-CAPACITOR	4.7MF 20% 25V	
C 182	NCS21HJ-471AY	C-CAPACITOR	470PF 5% 50V	
C 183	QFV41HJ-104ZM	FILM CAPACITOR	.10MF 5% 50V	
C 184	QFV41HJ-104ZM	FILM CAPACITOR	.10MF 5% 50V	
C 192	NCS21HJ-471AY	C-CAPACITOR	470PF 5% 50V	
C 193	QFV41HJ-104ZM	FILM CAPACITOR	.10MF 5% 50V	
C 194	QFV41HJ-104ZM	FILM CAPACITOR	.10MF 5% 50V	

BLOCK NO. 01

BLOCK NO. 01

A REF.	PARTS NO.	PARTS NAME	REMARKS	SUFFIX	A REF.	PARTS NO.	PARTS NAME	REMARKS	SUFFIX
C 201	QERF1HM-474ZM	E-CAPACITOR	.47MF 20% 50V		CJ921	VMJ4035-001	MINI DIN JACK		
C 202	NCB21HJ-101AY	C CAPACITOR	100PF 5% 50V		CJ982	VMJ3022-001	PIN JACK		
C 203	QV71HJ-103	FILM CAPACITOR	.010MF 5% 50V		CP901	EMV5159-1008	CONNECTOR		
C 204	NCB21HK-681AY	C-CAPACITOR	680PF 10% 50V		CP902	VMC0234-POS	CONNECTOR		
C 205	QERF0JM-476ZM	E-CAPACITOR	4.7MF 20% 6.3V		CP930	VMC0320-001	CONNECTOR		
C 212	QER41HM-105VM	E-CAPACITOR	1.0MF 20% 50V		CP981	VMC0321-001	13PIN CONN		
C 221	QER41HM-105VM	E-CAPACITOR	1.0MF 20% 50V		D 2	HSM2838C	DIODE		
C 222	QER41HM-105VM	E-CAPACITOR	1.0MF 20% 50V		D 51	1SS133	SI DIODE		
C 223	QER41HM-105VM	E-CAPACITOR	1.0MF 20% 50V		D 52	1SS133	SI DIODE		
C 224	QFLA1HJ-822ZM	M-CAPACITOR	8200PF 5% 50V		D 506	SLR-342MWA49	LED	RND	
C 225	QV11HJ-154AZM	FILM CAPACITOR	.15MF 5% 50V		D 581	SLR-342MWA49	LED	RND	
C 226	QV41HJ-224	FILM CAPACITOR	.22MF 5% 50V		D 582	SLR-342MWA49	LED	UP	
C 227	QV41HJ-333	FILM CAPACITOR	.033MF 5% 50V		D 583	SLR-342MWA49	LED	DWN	
C 228	QFLA1HJ-562ZM	M-CAPACITOR	5600PF 5% 50V		D 584	SLR-342MWA49	LED	DISP	
C 229	QER41EM-475VM	E-CAPACITOR	4.7MF 20% 25V		D 585	SLN-210MT(KM)-T	LED	CD	
C 230	QER41EM-475VM	E-CAPACITOR	4.7MF 20% 25V		D 586	SLN-210MT(KM)-T	LED	TUNE	
C 282	NCB21HJ-471AY	C CAPACITOR	470PF 5% 50V		D 587	SLN-210MT(KM)-T	LED	TAPE	
C 283	QV41HJ-104ZM	FILM CAPACITOR	.10MF 5% 50V		D 588	SLR-342MWA49	LED	POWER	
C 284	QV41HJ-104ZM	FILM CAPACITOR	.10MF 5% 50V		D 589	SLR-342MWA49	LED	UP	
C 292	NCB21HJ-471AY	C CAPACITOR	470PF 5% 50V		D 590	SLR-342MWA49	LED	DWN	
C 293	QV41HJ-104ZM	FILM CAPACITOR	.10MF 5% 50V		D 591	SLR-342MWA49	LED	SEL	
C 294	QV41HJ-104ZM	FILM CAPACITOR	.10MF 5% 50V		D 592	SLR-342MWA49	LED	MONO	
C 301	NCB21HK-333AY	C-CAPACITOR	.033MF 10% 25V		D 593	SLR-342MWA49	LED	P-SCAN	
C 401	NCB21HK-333AY	C-CAPACITOR	.033MF 10% 25V		D 594	SLR-342MWA49	LED	SOUND	
C 701	NCI21CH-220AY	C-CAPACITOR	22PF +50% -10% 1		D 706	DSK10C-E	DIODE		
C 702	NCI21CH-240	C-CAPACITOR	24PF +50% -10% 1		D 715	HZS5.6EB2	ZENER DIODE		
C 703	QER40JM-107	E-CAPACITOR	100MF 20% 6.3V		D 716	HZS5.6EB2	ZENER DIODE		
C 704	QCY31HK-103Z	C-CAPACITOR	.010MF 10% 50V		D 717	HZS5.6EB2	ZENER DIODE		
C 705	QER40JM-107	E-CAPACITOR	100MF 20% 6.3V		D 718	HZS5.6EB2	ZENER DIODE		
C 731	NCB21HK-103AY	C-CAPACITOR	.010MF 10% 50V		D 771	HZS10EB1	ZENER DIODE		
C 751	NCB21HK-103AY	C CAPACITOR	.010MF 10% 50V		D 781	HZS6.2EB3	ZENER DIODE		
C 771	QERF1AM-227ZM	E-CAPACITOR	220MF 20% 10V		D 782	DSK10C-E	DIODE		
C 772	QER41HM-225	E-CAPACITOR	2.2MF 20% 50V		D 783	HSM2836C	DIODE		
C 773	NCB21HK-102AY	C-CAPACITOR	1000PF 10% 50V		D 784	HSM2838C	DIODE		
C 781	QERF1CM-107ZM	E-CAPACITOR	100MF 20% 16V		D 931	HZS10EB1	ZENER DIODE		
C 782	NCB21HK-104	C-CAPACITOR	.10MF 10% 25V		D 942	HZS11EB2	ZENER DIODE		
C 783	QET41AM-108	E-CAPACITOR	1000MF 20% 10V		D 943	HSM2836C	DIODE		
C 901	QERF1CM-107ZM	E-CAPACITOR	100MF 20% 16V		D 971	DSK10C-E	DIODE		
C 921	QER40JM-107	E-CAPACITOR	100MF 20% 6.3V		D 981	1N5401TM	SI DIODE		
C 922	QER41AM-107	E-CAPACITOR	100MF 20% 10V		IC 1	LA1867M	IC	RADIO/PLL	
C 923	QER41CM-476M	E-CAPACITOR	47NF 20% 16V		IC701	UPD17005GF-E31	IC	CPU	
C 931	QERF1AM-227ZM	E-CAPACITOR	220MF 20% 10V		IC751	HD74HC126FP	IC	CHANGER CONTROL	
C 941	QER41CM-476M	E-CAPACITOR	47NF 20% 16V		IC901	UPC1288HA	IC	HEAD AMP	
C 971	QCY31HK-103Z	C-CAPACITOR	.010MF 10% 50V		IC921	TEA6320T	IC	E VOLUME	
C 972	NCB21HK-103AY	C-CAPACITOR	.010MF 10% 50V		IC981	HA13152	IC	POWER AMP.	
C 981	QETB1CM-228N	E-CAPACITOR	2200MF 20% 16V		J 1	VMJ4045-001	ANT-SOCKET		
C 982	QER41EM-475VM	E-CAPACITOR	4.7MF 20% 25V		L 1	VQP0018-4R7	INDUCTOR		
C 983	QER41CM-106	E-CAPACITOR	10MF 20% 16V		L 2	VQT7F28-501	I FT		
C 984	QER41CM-106	E-CAPACITOR	10MF 20% 16V		L 781	VQP0018-470	INDUCTOR		
C 991	QCY81EK-104Y	C-CAPACITOR	.10MF 10% 25V		L 981	VTC24AG-10A	CHOKE COIL		
C 995	QV41HJ-104ZM	FILM CAPACITOR	.10MF 5% 50V		LCD 1	VGL1167-001	LCD		
CF 1	VC2M3B-103	CERAMIC FILTER			PL581	VGZ0001-055	LAMP		
CF 2	CF2M3B-103	CERAMIC FILTER			PL981	VGZ0001-056	LAMP		
CF 3	CS912JF104	CERA ROCK			PL982	VGZ0001-056	LAMP		
CJ701	VMC0319-001	CONNECTOR			Q 1	DTC114EK	TRANSISTOR		

BLOCK NO. 01

BLOCK NO. 01

REF.	PARTS NO.	PARTS NAME	REMARKS	SUFFIX
Q 706	DIC114EK	TRANSISTOR		
Q 707	2SB1322(RS)	TRANSISTOR		
Q 711	DTA114EK	TRANSISTOR		
Q 771	2SC2412KK1	TRANSISTOR		
Q 772	2SC2412KK1	TRANSISTOR		
Q 781	2SD1994A(R,S)TA	TRANSISTOR		
Q 782	2SA1037K(R)	TRANSISTOR		
Q 783	2SA1037K(R)	TRANSISTOR		
Q 784	2SC2412KK1	TRANSISTOR		
Q 786	DIC114EK	TRANSISTOR		
Q 931	2SD1994A(R,S)TA	TRANSISTOR		
Q 932	2SD1994A(R,S)TA	TRANSISTOR		
Q 933	2SD1994A(R,S)TA	TRANSISTOR		
Q 934	2SB815B7-T-HL	TRANSISTOR		
Q 935	2SB815B7-T-HL	TRANSISTOR		
Q 936	DIC114EK	TRANSISTOR		
Q 942	DTA114EK	TRANSISTOR		
Q 943	DIC114EK	TRANSISTOR		
Q 944	2SD1048X-6HL	TRANSISTOR		
Q 945	2SD1048X-6HL	TRANSISTOR		
Q 946	DTA114EK	TRANSISTOR		
Q 971	2SC2412KK1	TRANSISTOR		
R 1	NRSA02J-102NY	MG RESISTOR	1.0K 5% 1/10W	
R 2	NRSA02J-154NY	MG RESISTOR	150K 5% 1/10W	
R 3	NRSA02J-562NY	MG RESISTOR	5.6K 5% 1/10W	
R 4	NRSA02J-562NY	MG RESISTOR	5.6K 5% 1/10W	
R 5	NRSA02J-103NY	MG RESISTOR	10K 5% 1/10W	
R 6	NRSA02J-103NY	MG RESISTOR	10K 5% 1/10W	
R 7	NRSA02J-332NY	MG RESISTOR	3.3K 5% 1/10W	
R 8	NRSA02J-153NY	MG RESISTOR	15K 5% 1/10W	
R 9	NRSA02J-332NY	MG RESISTOR	3.3K 5% 1/10W	
R 10	NRSA02J-473NY	MG RESISTOR	47K 5% 1/10W	
R 11	NRSA02J-103NY	MG RESISTOR	10K 5% 1/10W	
R 12	NRSA02J-823NY	MG RESISTOR	82K 5% 1/10W	
R 13	NRSA02J-102NY	MG RESISTOR	1.0K 5% 1/10W	
R 14	NRS181J-103NY	MG RESISTOR	10K 5% 1/8W	
R 15	NRSA02J-682NY	MG RESISTOR	6.8K 5% 1/10W	
R 16	NRSA02J-332NY	MG RESISTOR	3.3K 5% 1/10W	
R 17	NRSA02J-392NY	MG RESISTOR	3.9K 5% 1/10W	
R 18	NRSA02J-392NY	MG RESISTOR	3.9K 5% 1/10W	
R 19	NRSA02J-563NY	MG RESISTOR	56K 5% 1/10W	
R 20	NRSA02J-102NY	MG RESISTOR	1.0K 5% 1/10W	
R 22	NRSA02J-102NY	MG RESISTOR	1.0K 5% 1/10W	
R 23	NRSA02J-474NY	MG RESISTOR	470K 5% 1/10W	
R 24	NRSA02J-223NY	MG RESISTOR	22K 5% 1/10W	
R 25	NRSA02J-472NY	MG RESISTOR	4.7K 5% 1/10W	
R 26	NRSA02J-331NY	MG RESISTOR	330 5% 1/10W	
R 27	NRS181J-472NY	MG RESISTOR	4.7K 5% 1/8W	
R 28	NRSA02J-332NY	MG RESISTOR	3.3K 5% 1/10W	
R 29	NRSA02J-332NY	MG RESISTOR	3.3K 5% 1/10W	
R 30	NRSA02J-472NY	MG RESISTOR	4.7K 5% 1/10W	
R 51	NRSA02J-473NY	MG RESISTOR	47K 5% 1/10W	
R 52	NRSA02J-103NY	MG RESISTOR	10K 5% 1/10W	
R 53	NRSA02J-103NY	MG RESISTOR	10K 5% 1/10W	
R 54	NRSA02J-392NY	MG RESISTOR	3.9K 5% 1/10W	

REF.	PARTS NO.	PARTS NAME	REMARKS	SUFFIX
R 101	NRSA02J-153NY	MG RESISTOR	15K 5% 1/10W	
R 102	NRSA02J-334NY	MG RESISTOR	330K 5% 1/10W	
R 103	NRSA02J-151NY	MG RESISTOR	150 5% 1/10W	
R 112	NRSA02J-ORONY	MG RESISTOR	5% 1/10W	
R 113	NRSA02J-332NY	MG RESISTOR	3.3K 5% 1/10W	
R 121	NRSA02J-223NY	MG RESISTOR	22K 5% 1/10W	
R 122	NRSA02J-222NY	MG RESISTOR	2.2K 5% 1/10W	
R 123	NRSA02J-392NY	MG RESISTOR	3.9K 5% 1/10W	
R 124	NRSA02J-222NY	MG RESISTOR	2.2K 5% 1/10W	
R 125	NRSA02J-562NY	MG RESISTOR	5.6K 5% 1/10W	
R 126	NRSA02J-122NY	MG RESISTOR	1.2K 5% 1/10W	
R 181	NRSA02J-273NY	MG RESISTOR	27K 5% 1/10W	
R 182	NRSA02J-563NY	MG RESISTOR	56K 5% 1/10W	
R 183	NRSA02J-2R2NYM	MG RESISTOR	2.2 5% 1/10W	
R 184	NRSA02J-2R2NYM	MG RESISTOR	2.2 5% 1/10W	
R 185	QRD161J-101	CARBON RESISTOR	100 5% 1/6W	
R 186	NRSA02J-821NY	MG RESISTOR	820 5% 1/10W	
R 191	NRSA02J-273NY	MG RESISTOR	27K 5% 1/10W	
R 192	NRSA02J-563NY	MG RESISTOR	56K 5% 1/10W	
R 193	NRSA02J-2R2NYM	MG RESISTOR	2.2 5% 1/10W	
R 194	NRSA02J-2R2NYM	MG RESISTOR	2.2 5% 1/10W	
R 201	NRSA02J-153NY	MG RESISTOR	15K 5% 1/10W	
R 202	NRSA02J-334NY	MG RESISTOR	330K 5% 1/10W	
R 203	NRSA02J-151NY	MG RESISTOR	150 5% 1/10W	
R 212	NRSA02J-ORONY	MG RESISTOR	5% 1/10W	
R 213	NRSA02J-332NY	MG RESISTOR	3.3K 5% 1/10W	
R 221	NRSA02J-223NY	MG RESISTOR	22K 5% 1/10W	
R 222	NRSA02J-222NY	MG RESISTOR	2.2K 5% 1/10W	
R 223	NRSA02J-392NY	MG RESISTOR	3.9K 5% 1/10W	
R 224	NRSA02J-222NY	MG RESISTOR	2.2K 5% 1/10W	
R 225	NRSA02J-562NY	MG RESISTOR	5.6K 5% 1/10W	
R 226	NRSA02J-122NY	MG RESISTOR	1.2K 5% 1/10W	
R 281	NRSA02J-273NY	MG RESISTOR	27K 5% 1/10W	
R 282	NRSA02J-563NY	MG RESISTOR	56K 5% 1/10W	
R 283	NRSA02J-2R2NYM	MG RESISTOR	2.2 5% 1/10W	
R 284	NRSA02J-2R2NYM	MG RESISTOR	2.2 5% 1/10W	
R 285	QRD161J-101	CARBON RESISTOR	100 5% 1/6W	
R 286	NRSA02J-821NY	MG RESISTOR	820 5% 1/10W	
R 291	NRS181J-273NY	MG RESISTOR	27K 5% 1/8W	
R 292	NRSA02J-563NY	MG RESISTOR	56K 5% 1/10W	
R 293	NRSA02J-2R2NYM	MG RESISTOR	2.2 5% 1/10W	
R 294	NRSA02J-2R2NYM	MG RESISTOR	2.2 5% 1/10W	
R 561	NRSA02J-471NY	MG RESISTOR	470 5% 1/10W	
R 562	NRSA02J-561NY	MG RESISTOR	560 5% 1/10W	
R 563	NRSA02J-821NY	MG RESISTOR	820 5% 1/10W	
R 564	NRSA02J-102NY	MG RESISTOR	1.0K 5% 1/10W	
R 565	NRSA02J-182NY	MG RESISTOR	1.8K 5% 1/10W	
R 566	NRSA02J-272NY	MG RESISTOR	2.7K 5% 1/10W	
R 567	NRSA02J-682NY	MG RESISTOR	6.8K 5% 1/10W	
R 568	NRSA02J-471NY	MG RESISTOR	470 5% 1/10W	
R 569	NRSA02J-561NY	MG RESISTOR	560 5% 1/10W	
R 570	NRSA02J-821NY	MG RESISTOR	820 5% 1/10W	
R 571	NRSA02J-102NY	MG RESISTOR	1.0K 5% 1/10W	
R 572	NRSA02J-182NY	MG RESISTOR	1.8K 5% 1/10W	
R 573	NRSA02J-272NY	MG RESISTOR	2.7K 5% 1/10W	

BLOCK NO. 01111111

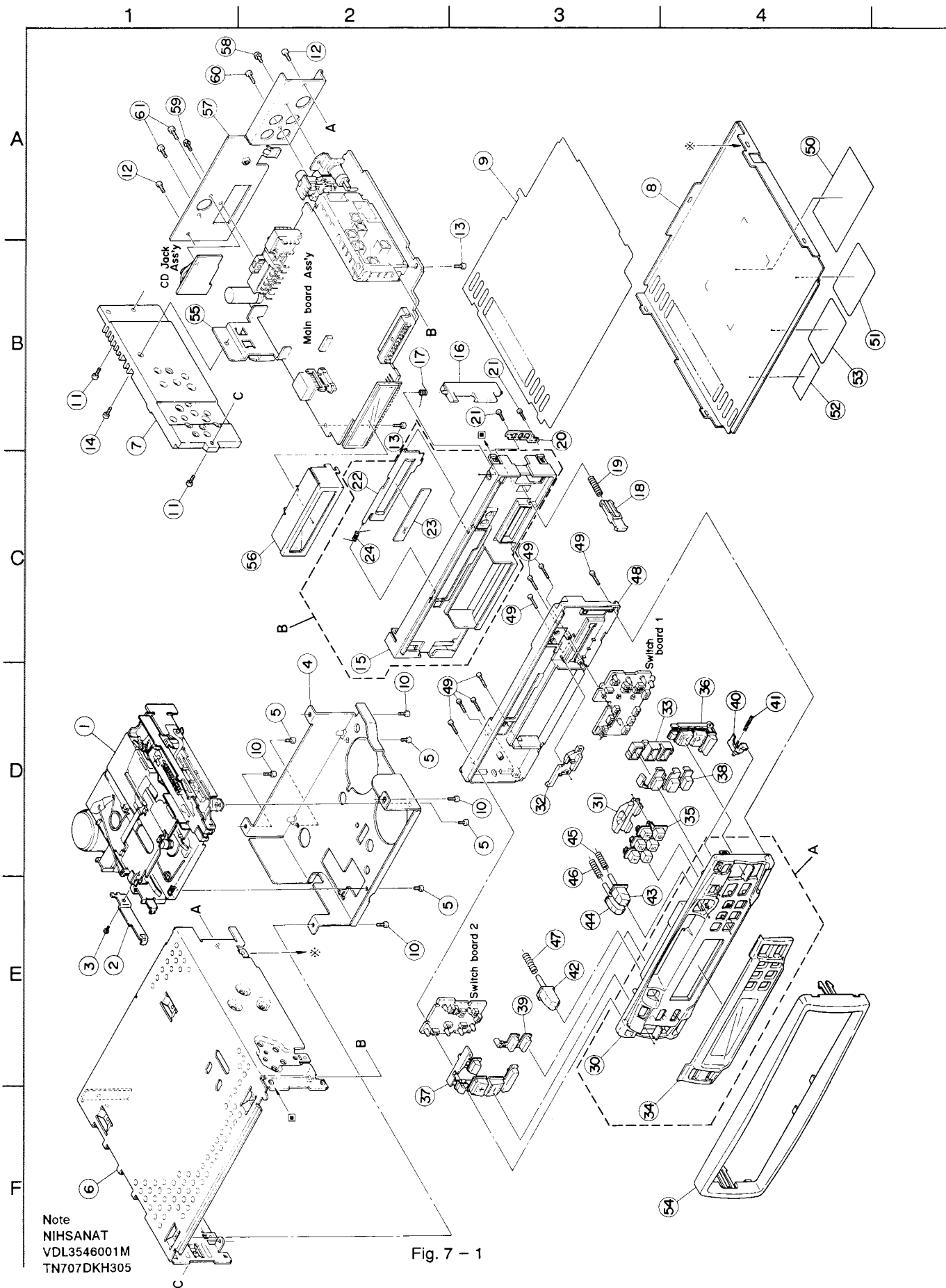
A	REF.	PARTS NO.	PARTS NAME	REMARKS	SUFFIX
	R 901	QRD161J-101	CARBON RESISTOR	100 5% 1/6W	
	R 931	NRS181J-331NY	MG RESISTOR	330 5% 1/8W	
	R 932	NRS181J-2R2NY	MG RESISTOR	2.2 5% 1/8W	
	R 933	NRS181J-2R2NY	MG RESISTOR	2.2 5% 1/8W	
	R 934	NRS181J-473NY	MG RESISTOR	47K 5% 1/10W	
	R 935	NRS181J-222NY	MG RESISTOR	2.2K 5% 1/10W	
	R 936	NRS181J-222NY	MG RESISTOR	2.2K 5% 1/8W	
	R 937	NRS181J-2R2NY	MG RESISTOR	2.2 5% 1/8W	
	R 941	NRS181J-102NY	MG RESISTOR	1.0K 5% 1/8W	
	R 942	NRS181J-332NY	MG RESISTOR	3.3K 5% 1/10W	
	R 943	NRS181J-332NY	MG RESISTOR	3.3K 5% 1/10W	
	R 945	NRS181J-562NY	MG RESISTOR	5.6K 5% 1/10W	
	R 946	NRS181J-562NY	MG RESISTOR	5.6K 5% 1/10W	
	R 971	NRS181J-473NY	MG RESISTOR	47K 5% 1/10W	
	R 972	NRS181J-472NY	MG RESISTOR	4.7K 5% 1/10W	
	R 981	NRS181J-472NY	MG RESISTOR	4.7K 5% 1/10W	
	R 982	NRS181J-473NY	MG RESISTOR	47K 5% 1/10W	
	R 983	NRS181J-222NY	MG RESISTOR	2.2K 5% 1/10W	
	R 984	NRS181J-121NY	MG RESISTOR	120 5% 1/10W	
	R 995	QRD161J-472	CARBON RESISTOR	4.7K 5% 1/6W	
	RY971	VSK1D12-121	RELAY		
	S 561	QSPIA11-V15	TACT SWITCH	DISP	
	S 562	QSPIA11-V15	TACT SWITCH	SOUND	
	S 563	QSPIA11-V15	TACT SWITCH	POWER	
	S 564	QSPIA11-V15	TACT SWITCH	P. SCAN	
	S 565	QSPIA11-V15	TACT SWITCH	MONO	
	S 566	QSPIA11-V15	TACT SWITCH	UP	
	S 567	QSPIA11-V15	TACT SWITCH	DWN	
	S 568	QSPIA11-V15	TACT SWITCH	SEL	
	S 569	QSPIA11-V15	TACT SWITCH	DWN	
	S 570	QSPIA11-V15	TACT SWITCH	TAPE	
	S 571	QSPIA11-V15	TACT SWITCH	6	
	S 572	QSPIA11-V15	TACT SWITCH	4	
	S 573	QSPIA11-V15	TACT SWITCH	5	
	S 574	QSPIA11-V15	TACT SWITCH	1	
	S 575	QSPIA11-V15	TACT SWITCH	2	
	S 576	QSPIA11-V15	TACT SWITCH	UP	
	S 577	QSPIA11-V15	TACT SWITCH	RND	
	S 578	QSPIA11-V15	TACT SWITCH	TUNE	
	S 579	QSPIA11-V15	TACT SWITCH	CD	
	S 580	QSPIA11-V15	TACT SWITCH	3	
	TP111	QWY124-5.0Y	BUS WIRE		
	TP211	QWY124-5.0Y	BUS WIRE		
	TU 1	VAF6508-001	FM/AM TUNER PAC		
	VR 1	QVPA601-503A	V. RESISTOR	SEPARATION ADJ	
	VR 2	QVPA601-503A	V. RESISTOR	BREND ADJ	
	X 701	VCX5026-001Z	CRYSTAL		

BLOCK NO. 01111111

A	REF.	PARTS NO.	PARTS NAME	REMARKS	SUFFIX
	R 574	NRSA02J-471NY	MG RESISTOR	470 5% 1/10W	
	R 575	NRSA02J-561NY	MG RESISTOR	560 5% 1/10W	
	R 576	NRSA02J-821NY	MG RESISTOR	820 5% 1/10W	
	R 577	NRSA02J-102NY	MG RESISTOR	1.0K 5% 1/10W	
	R 581	NRS181J-122NY	MG RESISTOR	1.2K 5% 1/8W	
	R 582	NRS181J-152NY	MG RESISTOR	1.5K 5% 1/8W	
	R 583	NRS181J-152NY	MG RESISTOR	1.5K 5% 1/8W	
	R 584	NRS181J-122NY	MG RESISTOR	1.2K 5% 1/8W	
	R 701	NRSA02J-473NY	MG RESISTOR	47K 5% 1/10W	
	R 702	NRSA02J-473NY	MG RESISTOR	47K 5% 1/10W	
	R 705	NRSA02J-472NY	MG RESISTOR	4.7K 5% 1/10W	
	R 706	NRSA02J-102NY	MG RESISTOR	1.0K 5% 1/10W	
	R 708	NRSA02J-473NY	MG RESISTOR	47K 5% 1/10W	
	R 710	NRSA02J-103NY	MG RESISTOR	10K 5% 1/10W	
	R 711	NRSA02J-103NY	MG RESISTOR	10K 5% 1/10W	
	R 712	NRSA02J-103NY	MG RESISTOR	10K 5% 1/10W	
	R 713	NRS181J-332NY	MG RESISTOR	3.3K 5% 1/8W	
	R 714	NRS181J-332NY	MG RESISTOR	3.3K 5% 1/8W	
	R 715	NRS181J-332NY	MG RESISTOR	3.3K 5% 1/8W	
	R 717	NRSA02J-331NY	MG RESISTOR	330 5% 1/10W	
	R 718	NRSA02J-331NY	MG RESISTOR	330 5% 1/10W	
	R 728	NRSA02J-121NY	MG RESISTOR	120 5% 1/10W	
	R 729	NRSA02J-121NY	MG RESISTOR	120 5% 1/10W	
	R 730	NRSA02J-121NY	MG RESISTOR	120 5% 1/10W	
	R 731	NRSA02J-472NY	MG RESISTOR	4.7K 5% 1/10W	
	R 735	NRSA02J-103NY	MG RESISTOR	10K 5% 1/10W	
	R 736	NRSA02J-473NY	MG RESISTOR	47K 5% 1/10W	
	R 751	NRSA02J-473NY	MG RESISTOR	47K 5% 1/10W	
	R 752	NRSA02J-472NY	MG RESISTOR	4.7K 5% 1/10W	
	R 753	NRSA02J-473NY	MG RESISTOR	47K 5% 1/10W	
	R 754	NRS181J-334NY	MG RESISTOR	330K 5% 1/8W	
	R 755	NRS181J-101NY	MG RESISTOR	100 5% 1/8W	
	R 756	NRSA02J-101NY	MG RESISTOR	100 5% 1/10W	
	R 757	NRSA02J-473NY	MG RESISTOR	47K 5% 1/10W	
	R 758	NRSA02J-334NY	MG RESISTOR	330K 5% 1/10W	
	R 759	NRSA02J-101NY	MG RESISTOR	100 5% 1/10W	
	R 760	NRSA02J-103NY	MG RESISTOR	10K 5% 1/10W	
	R 761	NRSA02J-102NY	MG RESISTOR	1.0K 5% 1/10W	
	R 771	NRS181J-471NY	MG RESISTOR	470 5% 1/8W	
	R 772	NRSA02J-332NY	MG RESISTOR	3.3K 5% 1/10W	
	R 773	NRSA02J-681NY	MG RESISTOR	680 5% 1/10W	
	R 774	NRSA02J-331NY	MG RESISTOR	330 5% 1/10W	
	R 775	NRSA02J-152NY	MG RESISTOR	1.5K 5% 1/10W	
	R 781	QRD145J-470S	CARBON RESISTOR	47 5% 1/4W	
	R 782	NRSA02J-682NY	MG RESISTOR	6.8K 5% 1/10W	
	R 783	NRSA02J-103NY	MG RESISTOR	10K 5% 1/10W	
	R 784	NRSA02J-104NY	MG RESISTOR	100K 5% 1/10W	
	R 785	NRSA02J-183NY	MG RESISTOR	18K 5% 1/10W	
	R 788	NRS181J-473NY	MG RESISTOR	47K 5% 1/8W	
	R 789	NRSA02J-473NY	MG RESISTOR	47K 5% 1/10W	
	R 790	NRSA02J-222NY	MG RESISTOR	2.2K 5% 1/10W	
	R 791	NRSA02J-103NY	MG RESISTOR	10K 5% 1/10W	
	R 792	NRS181J-222NY	MG RESISTOR	2.2K 5% 1/8W	
	R 795	NRSA02J-103NY	MG RESISTOR	10K 5% 1/10W	
	R 796	NRSA02J-103NY	MG RESISTOR	10K 5% 1/10W	

7

Exploded view of enclosure parts and parts list



Note
 NIHSANAT
 VDL3546001M
 TN707DKH305

Fig. 7 - 1

● Enclosure component parts list

BLOCK NO. M1MM

△ REF.	PARTS NO.	PARTS NAME	REMARKS	QTY	SUFFIX	CLR
A	ZCKSRT600J-NPA	NOSE PIECE		1		
B	ZCKSRT600K-FB	FRONT CHASSIS		1		
1	-----	RT600 MECHA	2CH HEAD MECHA	1		
2	VKL7226-003	EJECT LEVER		1		
3	SPSK2625Z	MINI SCREW	MECHA+MECHA BKT	1		
4	FSKM2002-001	MECHA BKT		1		
5	VKZ4333-002	SPECIAL SCREW	MECHA BRACKET CF	4		
6	FSJC1014-001	CHASSIS		1		
7	FSKL3004-001	SIDE PANEL		1		
8	FSKM3004-001	BOTTOM COVER		1		
9	FSMA3001-001	INSULATOR		1		
10	SDST2606Z	SCREW	SIDE(L,R)+REAR	4		
11	SDST2608Z	SCREW	FRONT BRACKET	2		
12	SDST2606Z	SCREW	CHASSIS+REAR BK	2		
13	SSST2606Z	SCREW	M. BOARD	2		
14	SDST2608Z	SCREW	POWER IC	1		
15	FSJC2005-001	FRONT CHASSIS		1		
16	FSKS3002-001	LOCK LEVER		1		
17	FSKW4005-003	TORSION SPRING	LOCK LEVER	1		
18	FSXP3018-001	RLS KNOB		1		
19	VKW3001-320	COMP. SPRING		1		
20	FSKL4008-001	HOLD PLATE		1		
21	SPSN1780N	MINI SCREW		2		
22	VJC4145-002SS	CASSETTE LID		1		
23	FSJC4001-001	LID PLATE		1		
24	VKW4947-003	DOOR SPRING		1		
30	FSJC1015-002	FRONT PANEL		1		
31	FSJK3001-001	LIGHT LENS		1		
32	FSJK3002-001	LENS		1		
33	FSYH3010-001	LED HOLDER		1		
34	VJK2197-001	FINDER		1		
35	VXP2099-001	PRESET BUTTON	1/2/3/4/5/B	1		
36	VXP1005-002	UP/DOWN BUTTON		1		
37	VXP1006-001	+/- BUTTON		1		
38	VXP2100-002	D.FUNC BUTTON	CD/TUNE/TAPE	1		
39	FSXP3019-005	PUSH BUTTON	MONO/P.SCAN	1		
40	FSXP3020-001	DETACH BUTTON		1		
41	VKW3001-321	COMP. SPRING	DETACH BUTTON	1		
42	FSXP3021-001	EJECT BUTTON		1		
43	FSXP3022-001	FF BUTTON		1		
44	FSXP3023-001	REW BUTTON		1		
45	VKW3001-323	COMP. SPRING	FF BUTTON	1		
46	VKW3001-323	COMP. SPRING	REW BUTTON	1		
47	VKW3001-323	COMP. SPRING	EJECT BUTTON	1		
48	FSJC1016-001	REAR COVER		1		
49	SPSN1780N	MINI SCREW	FRONT+REAR	7		
50	VYN3546-S001SA	NAME PLATE		1		
51	VND4391-001	CAUTION LABEL	TRANSFER	1		
52	E407097-002	HYATT L.LABEL		1	J	
53	VND5008-001	FCC LABEL(4)		1	J	
54	FSJD2004-003	TRIM PLATE		1		
55	FSKL4007-001	SHIELD CASE		1		
56	FSYH2002-002	LAMP CASE		1		
57	FSKM3003-001	REAR BRACKET		1		
58	LPSP2606Z	SCREW	REAR BKT+ANT JA	1		
59	LPSP2606Z	SCREW	REAR BKT+13P CN	1		
60	SDSF2608Z	SCREW	REAR BKT+PIN JA	1		
61	SDSF2608Z	SCREW	REAR BKT+CD IN	2		

8 Exploded view of mechanism parts and parts list

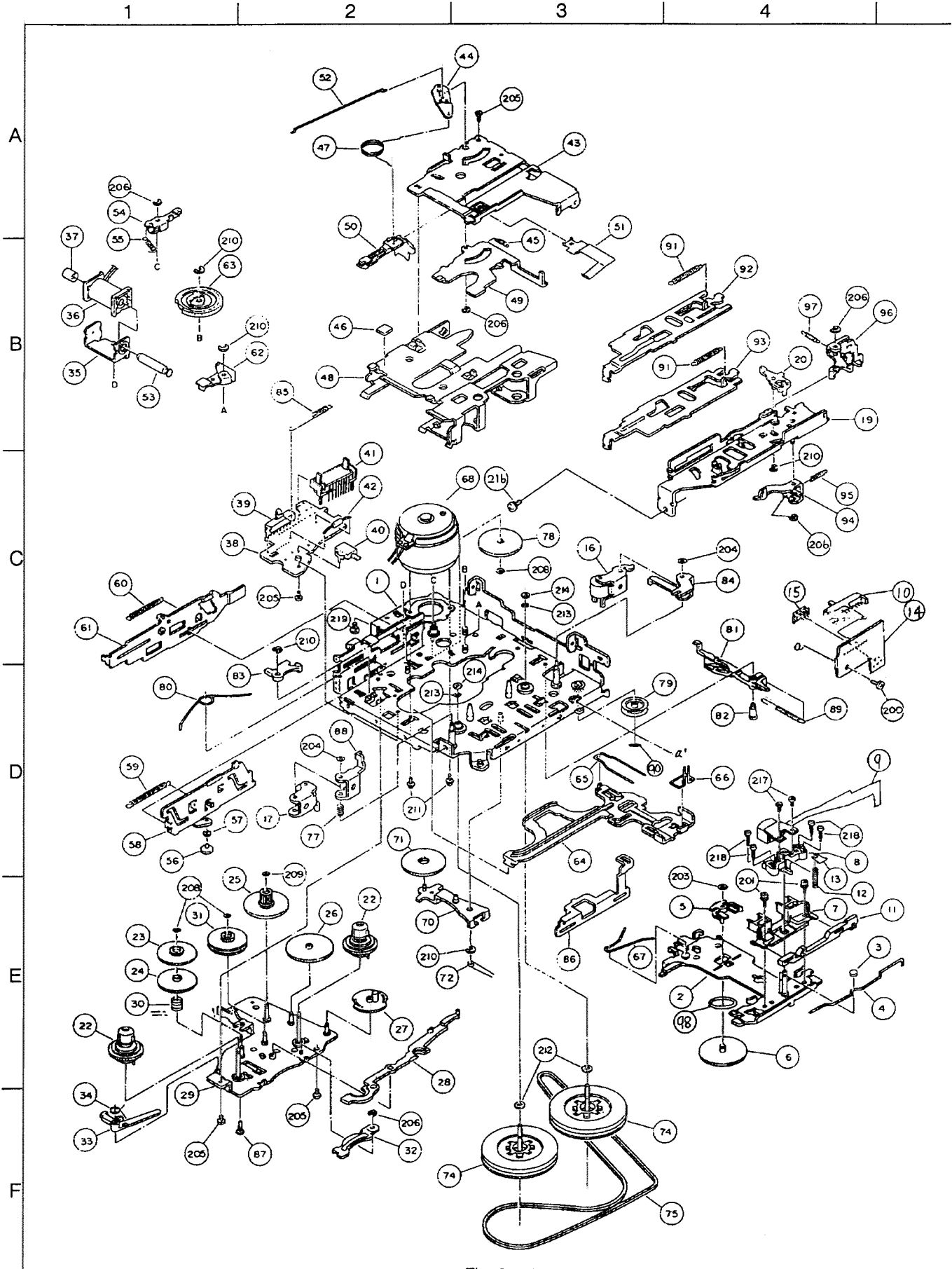


Fig. 8 - 1

● Mechanism component parts list

BLOCK NO. M2MM

△	REF.	PARTS NO.	PARTS NAME	REMARKS	QTY	SUFFIX	CLR
	1	194001526T	CHASSIS ASS'Y		1		
	2	194016503T	HEAD PANEL ASY.		1		
	3	19400303T	SP ROLLER		1		
	4	19400304T	P.R.SPRING		1		
	5	19400305T	P.GEAR METAL		1		
	6	19400306T	P.GEAR		1		
	7	19400312T	TAPE GUIDE U		1		
	8	19400327T	HEAD HOLDER B		1		
	9	62010390T	HEAD	P-7742BB-0572	1		
	10	64020207T	SLIDE SWITCH	SSSSA3002A	1		
	11	19400328T	SHIFT PLATE B		1		
	12	19400315T	H.G SPRING		1		
	13	9F2635010T	FASTEN WASHER		1		
	14	19400746T	H.SUBSTRATE J		1		
	15	68170214T	SOCKET		1		
	16	194004301T	P.ROLL.ARM(F)AS		1		
	17	194004302T	P.ROLL.ARM(R)AS		1		
	19	194005503T	F.R.BKT(M)ASS'Y		1		
	20	194005504T	SEESAW P(M)ASY.		1		
	22	194006302T	T.REEL ASS'Y		2		
	23	19400612T	P.GEAR (R)		1		
	24	19400613T	F.GEAR (R)		1		
	25	19400615T	P.D.GEAR		1		
	26	19400616T	E.D.GEAR		1		
	27	19400617AT	REVERSE GEAR(M)		1		
	28	19400648T	E.D.PLATE B		1		
	29	194002501T	M.G.P.SEMI-ASY.		1		
	30	19400635T	TN SPRING		1		
	31	194006312T	P.CLUTCH ASS'Y		1		
	32	194014129T	LIFT UP PLATE		1		
	33	19401464T	ANTI-REV ARM		1		
	34	19401460T	TRI ARM SPRING		1		
	35	19401431T	P.BRACKET(K)		1		
	36	194014140T	K.F COIL ASS'Y		1		
	37	19401433T	CORE(K)		1		
	38	19400745T	SW SUBSTRATE		1		
	39	64020206T	SLIDE SWITCH	SSSSA2001A	1		
	40	64020405T	PUSH SWITCH	SPVC11001A	1		
	41	68150227T	RECEPTACLE	TKC-A08X-C1	1		
	42	ERB12-01	DIODE	ERB12-01	1		
	43	19400801T	CASE LIFTER		1		
	44	184008503T	P.E PLATE ASS'Y		1		
	45	18400820T	SPRING		1		
	46	18400875T	CUSHION RUBBER		1		
	47	19400813T	REVERSE SP.C		1		
	48	19401410T	CASSETTE CASE M		1		
	49	19400804T	C.D PLATE B		1		
	50	19400810T	PACK SLIDER		1		
	51	19400806T	PACK PRESS.SP.		1		
	52	18400823T	P.E SPRING		1		
	53	19401434T	PLUNGER(K)		1		
	54	194020505T	T.A.PLATE ASS'Y		1		
	55	19401437T	T.A.PLATE SP.		1		
	56	19400901T	H.P.ROLLER(A)		1		

BLOCK NO. M2MM

REF.	PARTS NO.	PARTS NAME	REMARKS	QTY	SUFFIX	CLR
57	19400902T	H.P.ROLLER(B)		1		
58	19400953T	C.H.PUSH PLAT.M		1		
59	19400905T	C.H.SPRING		1		
60	19400906T	PUSH LEVER SP.		1		
61	19400907T	PUSH LEVER M		1		
62	194020506AT	K.F PLATE ASS'Y		1		
63	194014142T	K.F CAM GEAR		1		
64	19401001T	MAIN PLATE		1		
65	19401002T	M.S.SPRING		1		
66	19401007T	H.S.SPRING		1		
67	19401444T	K.F.SPRING		1		
68	194011310T	MOTOR ASS'Y	MCI-5U3LCKA	1		
70	194012504T	FR W.PLT.SEM.AS		1		
71	19401703T	F.GEAR		1		
72	19401704T	FR SPRING M		1		
74	194013303T	F.L.CAPS.ASS'Y		2		
75	19401417T	MAIN BELT		1		
77	18400437T	P.P SPRING		1		
78	194014123T	MAIN GEAR M		1		
79	194014115T	MIDDLE PULLEY		1		
80	19401443T	HEAD PANEL SP.M		1		
81	19401405T	TRIGGER ARM(C)		1		
82	19401406T	COLLAR SCREW(T)		1		
83	19401442T	H.P.PUSH ARM(K)		1		
84	19401409T	SEESAW WRK.PLT.		1		
85	19401412T	POWER SW.SPRING		1		
86	194014127T	FR SLIDE PLT.M		1		
87	19401415T	COLLAR SCREW(P)		1		
88	19401416T	H.P.RETURN ARM		1		
89	19401407T	T.A.SPING(C)		1		
90	9W0225010T	P.WASHER CUT	0.85X2.8X0.25	1		
91	19401589T	FR LEVER SPRING		2		
92	19401590T	FF LEVER (MH)		1		
93	19401591T	REW LEVER(MH)		1		
94	19401503T	P.C.PLATE		1		
95	19401504T	P.C.SPRING		1		
96	19401505T	ROCK PLATE (M)		1		
97	19401506T	ROCK PLATE SP.M		1		
98	9W0540020T	HL WASHER	10 X 14 X 0.4	1		
200	9P1220051T	S TAPPING SCREW	M2 X 5	1		
201	9P0220051T	TAMS SCREW	M2 X 5	2		
203	9W0640070T	HL WASHER CUT	2.1 X 4 X 0.4	1		
204	9W0630060T	HL WASHER CUT	1.6 X 3.8 X 0.3	2		
205	9C0420303T	S TAPPING SCREW	FOR CAMERA M2X3	4		
206	9E0100152T	E RING	S 1.5	5		
208	9W0625030T	HL WASHER CUT	1.2X3X0.25	3		
209	9W0630050T	HL WASHER CUT	1.6 X 3.4 X 0.3	1		
210	9E0100202T	E RING	S2.0	5		
211	9P0220031T	TAMS SCREW	M2 X 3	2		
212	9W0513060T	HL WASHER	2.1 X 5 X 0.13	2		
213	9W0520010T	HL WASHER CUT	1.85 X 3.2 X 0.	2		
214	9W0650030T	HL WASHER CUT	1.5 X 3.2 X 0.5	2		
216	9P0226041T	TAMS SCREW	M2.6 X 4	1		
217	9F2720401T	FIX SCREW	FOR HEAD	2		
218	9F2220071T	ADJUST SCREW		4		
219	9B0226531T	SCREW	M2.6 X 3.5	1		

9 Illustration of packing and parts list

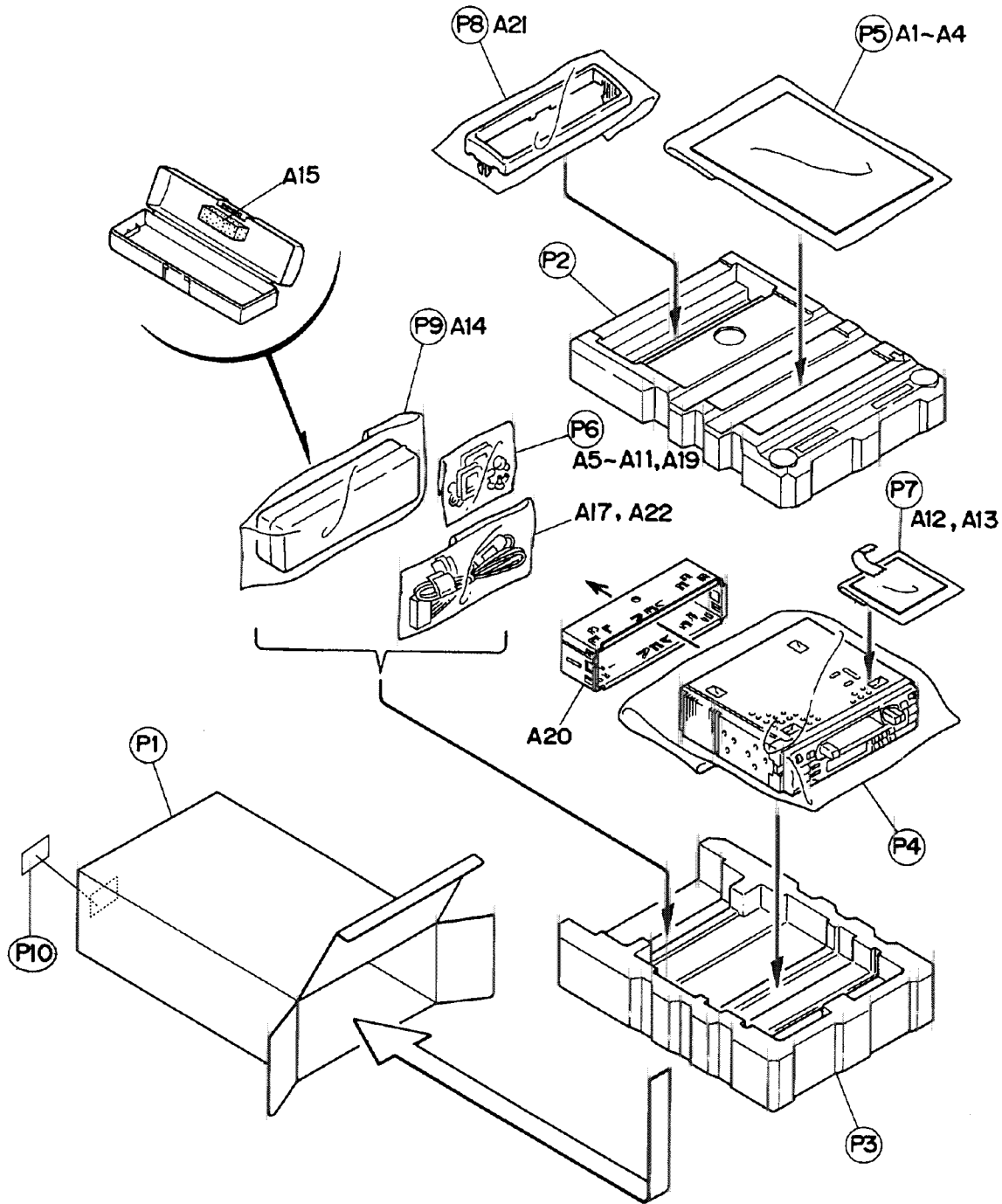


Fig. 9 - 1

● Packing parts list

BLOCK NO. M3MM

△	REF.	PARTS NO.	PARTS NAME	REMARKS	QTY	SUFFIX	CLR
	P 1	VPC3546-S001	CARTON	PRINTED IN SING	1		
	P 2	FSPH1003-001	CUSHION(TOP)	TOP SIDE	1		
	P 3	FSPH1004-001	CUSHION(BOTTOM)	BOTTOM SIDE	1		
	P 4	VPE3005-066	POLY BAG	SET	1		
	P 5	QPGA017-02505	POLY BAG	INSTRUCTIONS	1		
	P 6	QPGA008-01205	POLY BAG	SCREW KIT 1	1		
	P 7	QPGA008-01205	POLY BAG	SCREW KIT 2	1		
	P 8	QPGA010-03003	POLY.BAG	TRIM PLATE	1		
	P 9	QPGA010-03003	POLY.BAG	HEAD CASE	1		
	P 10	VND3111-005	CARTON LABEL	CARTON(CODE39)	1		

● Accessories

BLOCK NO. M3MM

△	REF.	PARTS NO.	PARTS NAME	REMARKS	QTY	SUFFIX	CLR
A	1	VNN3547-631S	INSTRUCTIONS	PRINTED IN SING	1		
A	2	VNC2400-090	CAUTION SHEET		1		
A	3	BT-20059D	WARRANTY CARD		1	J	
		BT-20025L	WARRANTY CARD		1	C	
A	4	BT-20071B	SVC CENTER LIST		1	C	
		BT-20137	SERVICE NETWORK		1	J	
A	5	VKZ4027-002	PLUG NUT		1		
A	6	VKH4871-001	MOUNT BOLT		1		
A	7	VKZ4328-001	LOCK NUT	M5	1		
A	8	WNS5000Z	WASHER		1		
A	9	VKY3124-001	SIDE SPRING		2		
A	10	SSSP4006Z	SCREW	SIDE SPRING	4		
A	11	VKL7233-001	HOOK		2		
A	12	SPSJ1725M	MINI SCREW		1		
A	13	VND4619-005	SHEET		1		
A	14	VJB2014-002	HARD CASE		1		
A	15	VYSH118-002	SPACER		1		
A	16	FSYH3008-002	SPACER	HARD CASE; INNER	2		
A	17	VMC0014-159	13P CORD ASS'Y		1		
A	19	QHX5080-001	WIRE CLAMP		1		
A	20	VKM3819-001	MOUNTING SLEEVE		1		
A	21	FSJD2004-003	TRIM PLATE		1		
A	22	QMF60R1-8R0	FUSE	8A SERVICE ONLY	1		
KIT	1	KSRT600K-SCREW1	SCREW KIT 1	P6, A5-A11, A21	1		
KIT	2	KSRT75RK-SCREW2	SCREW KIT 2	P7, A12-A13	1		

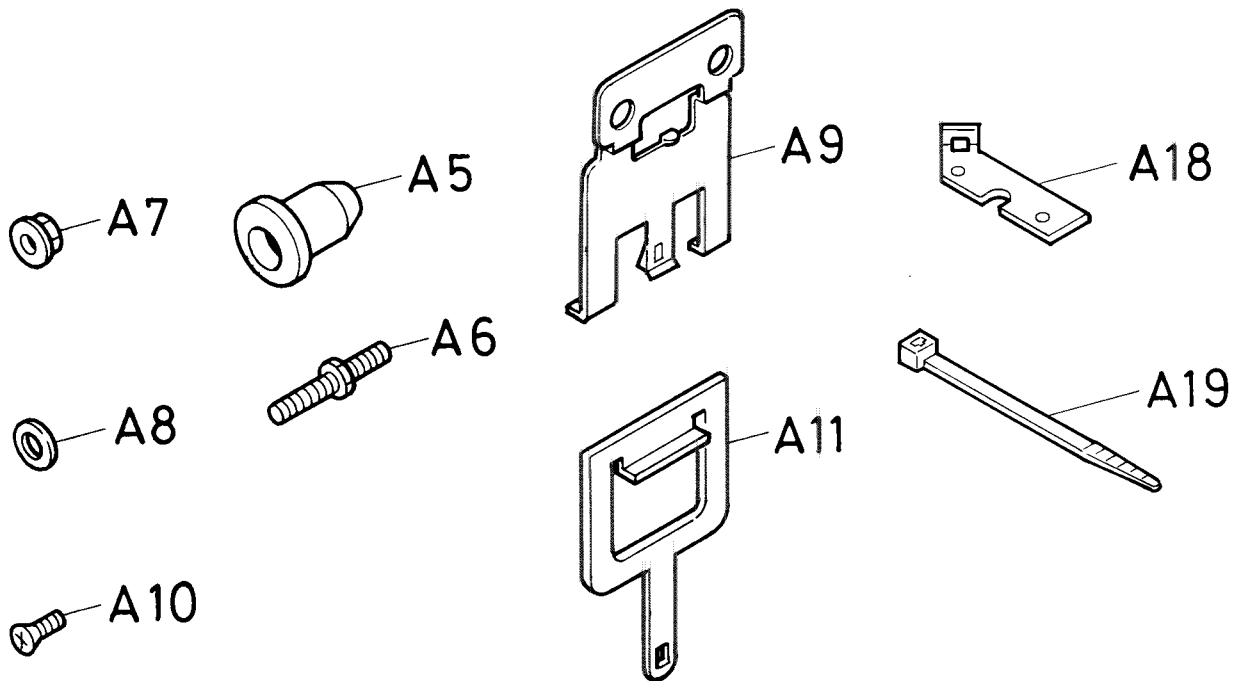
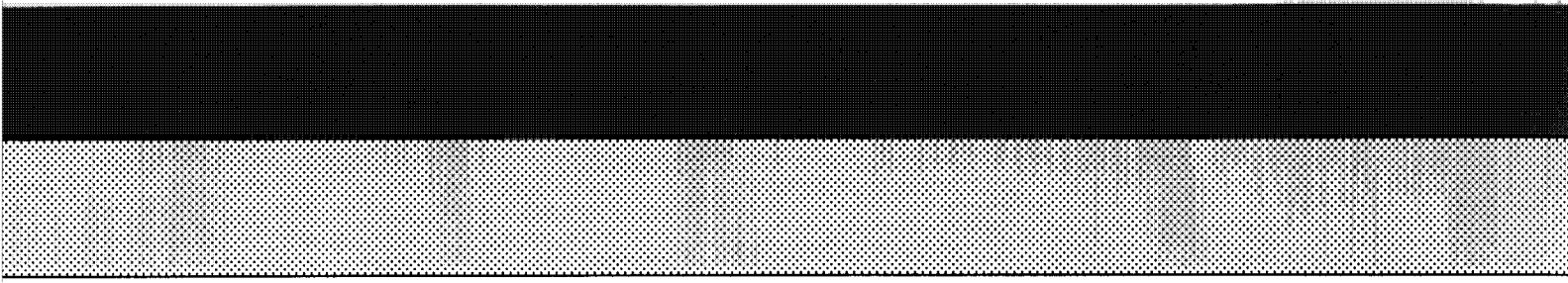


Fig. 9 - 2



JVC

VICTOR COMPANY OF JAPAN, LIMITED
AUDIO PRODUCTS DIVISION 10-1, 1-chome, Ohwatari-machi, Maebashi-city, Japan